

ARCHITECTURAL/THEATRICAL 照明

カタログ番号
SS-SP-*



器具タイプ:

SPECTRA STAR*PARは100WのPARライトで、赤・緑・青・アンバーLEDを採用しています。耐久性のある、軽量ダイキャストアルミニウムハウジングを採用しており、パイプマウント又はSmart Track™灯具があります。劇場・建築アプリケーション用にデザインされており、SPECTRA STAR*PARには、工具無しで交換可能なVNSP, NSP, MFL, WFL及びオプションのXWFLレンズが装着出来ます。パワーサプライが器具に内蔵されている為、一般的なディストリビューションやSmart Track™システムに直接電源やデータを接続する事が出来ます。SPECTRA STAR*PARは、DMX及びRDMプロトコルと互換性があり、予めプログラムされた単色及び各種カラーミックスのライブラリがあります。ショーやアドレスは、プッシュボタンでエリクプレイでアクセス可能です。

100WATT RGB LED Spectra STAR*PAR

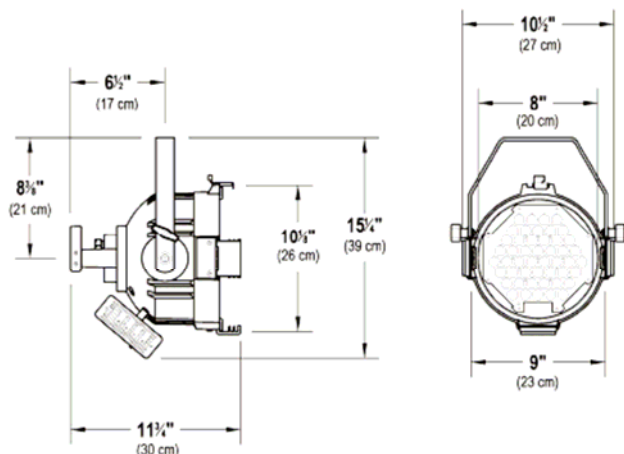
機能:

- 赤、緑、青及びアンバーLuxeon Rebel LED
- パイプマウント又はSmart Track™ヴァージョン
- 交換可能VNSP, NSP, MFL, WFL及びXWFL(別売)レンズ
- DMX及びRDMプロトコル互換
- RDM又はプッシュボタンディスプレイでDMXアドレス設定可能
- ユーザー選択可能な8又は16ビットパーソナリティで0-100%のスムーズなフェード
- フリッカーフリー"オンカメラ"オペレーション
- セルフクローズ、セルフロックアクセサリ保持
- ラッチは市販のSTAR*PARアクセサリが装着可能で、交換可能な2スロットアクセサリホルダー。
- 固定カラー、タイムカラーチェンジ、ストロボのプリプログラムモード
- オンボードマルチ電圧パワーサプライ
- 黒、白、シルバー塗装可
- 重量: 約7.26kg
- ETL&cETL屋内使用出願中
- 米国産

注意: LED素子には、色調、明るさにばらつきがあり、同一の型番の器具においても色調、明るさが異なる事があります。

仕様は予告無く変更になる場合があります。

ALTMAN
Lighting, Inc.
BRINGING IMAGINATION TO LIGHT



SPECTRAシリーズLED

カタログ番号
SS-SP-*

仕様:

ハウジング: ダイキャストアルミニウム

素材: 防錆性素材とハードウェアを採用した構成

ヨーク: ロックドッグチルトハンドル付のケンコなフラットスチール

ライトエンジン: Luxeon Rebel LED's: フルRGB Aで100W最大

レンズ: ポロシリケート(ほう珪酸ガラス)ガラス: 8"直径 (5種類のレンズが有。)

レンズホルダー: フルに回転、3個の保持金具。レンズは工具無しで交換可能。360度ビームローテーション。

電圧: マルチ電圧: 120-240VAC 50/60Hz、0.83A(120V)又は0.41A(240V)。

データ接続: 6'(約2m)5ピンLXRオス&メスケーブル(ポータブルヴァージョン)又はSmart Track™アダプターで、DMX-512A及びRDM。

電源ケーブル: 6'(約2m)長。

アクセサリ: 通常の10"アクセサリが装着可能な2スロットアクセサリホルダー。アクセサリホルダーは安全の為、ラッチ式セルフクローズ・セルフロック機構付。

仕上: 黒、白、又はシルバー TGIC ポリエステル、静電塗装
カスタム色可能

重量: 約7.26kg

パーツ番号: SS-PAR-100-*

	モデル	色*
ポータブル	SS-SP-*	黒
Smart Track™	SS-SPY-*	白
		シルバー

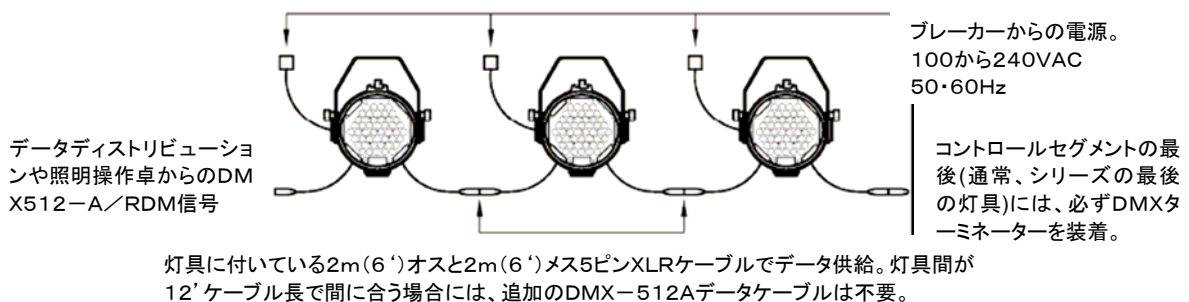
Spectra Par 100 付属アクセサリ

97-0150	4枚レンズセット (VNSP, NSP, MFL, WFL)
SC-36-BK	36"黒落下防止ケーブル (スプリングクリップ付)

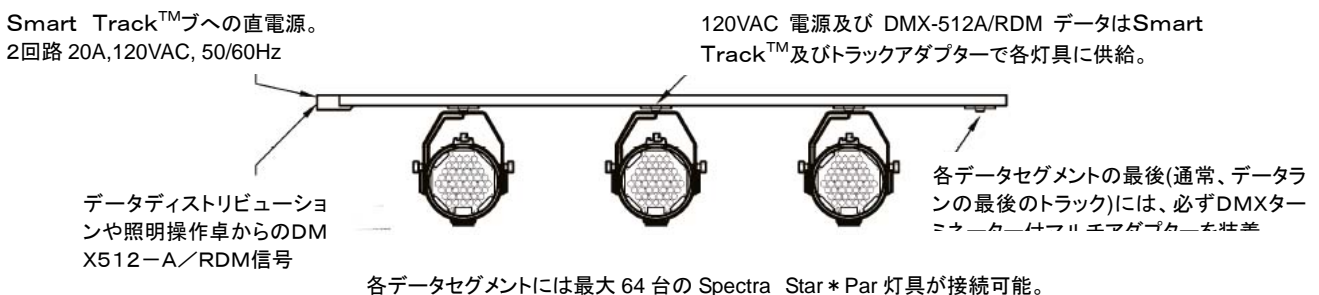
オプションアクセサリ

XLR-5-5	5' 5ピン DMX 延長ケーブル
XLR-5-10	10' 5ピン DMX 延長ケーブル
XLR-5-25	25' 5ピン DMX 延長ケーブル
99-DMX-TERM	インライン 5ピン DMX 120Ω ターミネーター
8-BD-4	4枚バンドア
8-SN	スヌート
8-CFB	黒カラーフレーム 10"x10"

SS-SP-* Spectra Par(ポータブル・シアターヴァージョン)の基本的配線図



SS-SPY-* Spectra Par(Smart Trackヴァージョン)の基本的配線図



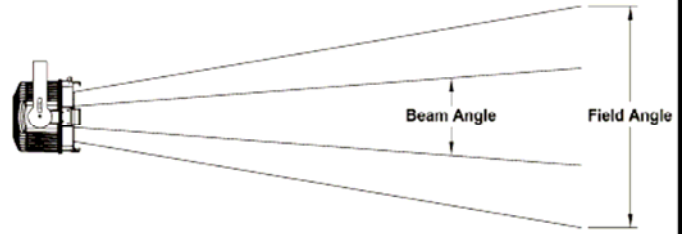
照度測定:

カタログ番号
SS-SP-*

照度データは、全チャンネルがフルで、付属のレンズシステム夫々を器具の出力部に装着した状態で計測しました。灯具間の比較は、使用されたレンズシステムを使用した照度データを使用して行ってください。

全体像:

Lens	Beam Angle	Field Angle	Candela (cd)	Field Lumens (lm)	Lumens per Watt
VNSP	9.5° x 9.5°	19° x 19°	21,522	855	9.10
NSP	12.5° x 12.5°	24° x 24°	14,673	917	9.77
MFL	21° x 14°	37° x 27°	8,092	880	9.37
WFL	38.5° x 20°	56.5° x 38°	4,066	1,012	10.78



- カンデラ (fc) 又はルクス (lx) を任意の投光距離 (d) で算定するには、カンデラ (cd) を投光距離の二乗で割って下さい。(fc = cd / (d²))
- ルクス (lx) はカンデラ (fc) に10.76を掛けて算出します。
- 照度データは、全チャンネルがフルで、付属のレンズシステム夫々を器具の出力部に装着した状態で計測しました。

レンズ毎の測定:

VNSP Lens

Throw Distance (d)	10' 3m	15' 4.6m	20' 6.1m	25' 7.6m
Beam Size, (H x V)	1.7' x 1.7' 0.5m x 0.5m	2.5' x 2.5' 0.8m x 0.8m	3.3' x 3.3' 1m x 1m	4.2' x 4.2' 1.3m x 1.3m
Field Size, (H x V)	3.3' x 3.3' 1m x 1m	5' x 5' 1.5m x 1.5m	6.7' x 6.7' 2m x 2m	8.4' x 8.4' 2.6m x 2.6m
Illuminance (fc)	215	96	54	34
Illuminance (lux)	2,316	1,029	579	371

投光距離に対するビーム直径は、投光距離x0.17
投光距離に対するフィールド直径は、投光距離x0.33

MFL Lens

Throw Distance (d)	10' 3m	15' 4.6m	20' 6.1m	25' 7.6m
Beam Size, (H x V)	3.7' x 2.5' 1.1m x 0.7m	5.6' x 3.7' 1.7m x 1.1m	7.4' x 4.9' 2.3m x 1.5m	9.3' x 6.1' 2.8m x 1.9m
Field Size, (H x V)	6.7' x 4.8' 2m x 1.5m	10' x 7.2' 3.1m x 2.2m	13.4' x 9.6' 4.1m x 2.9m	16.7' x 12' 5.1m x 3.7m
Illuminance (fc)	81	36	20	13
Illuminance (lux)	871	387	218	139

投光距離に対するビーム直径は、投光距離x0.37(H)又は0.25(V)
投光距離に対するフィールド直径は、投光距離x0.67(H)又は0.48(V)

NSP Lens

Throw Distance (d)	10' 3m	15' 4.6m	20' 6.1m	25' 7.6m
Beam Size, (H x V)	2.2' x 2.2' 0.7m x 0.7m	3.3' x 3.3' 1m x 1m	4.4' x 4.4' 1.3m x 1.3m	5.5' x 5.5' 1.7m x 1.7m
Field Size, (H x V)	4.3' x 4.3' 1.3m x 1.3m	6.4' x 6.4' 1.9m x 1.9m	8.5' x 8.5' 2.6m x 2.6m	10.6' x 10.6' 3.2m x 3.2m
Illuminance (fc)	147	65	37	23
Illuminance (lux)	1,579	702	395	253

投光距離に対するビーム直径は、投光距離x0.22
投光距離に対するフィールド直径は、投光距離x0.43

WFL Lens

Throw Distance (d)	10' 3m	15' 4.6m	20' 6.1m	25' 7.6m
Beam Size, (H x V)	7' x 3.5' 2.1m x 1.1m	10.5' x 5.3' 3.2m x 1.6m	14' x 7.1' 4.3m x 2.1m	17.5' x 8.8' 5.3m x 2.7m
Field Size, (H x V)	10.7' x 6.9' 3.3m x 2.1m	16.1' x 10.3' 4.9m x 3.1m	21.5' x 13.8' 6.6m x 4.2m	26.9' x 17.2' 8.2m x 5.2m
Illuminance (fc)	41	18	10	7
Illuminance (lux)	438	194	109	70

投光距離に対するビーム直径は、投光距離x0.7(H)又は0.35(V)
投光距離に対するフィールド直径は、投光距離x1.07(H)又は0.69(V)

仕様は、予告無く変更になる場合があります。



輸入・販売元:

株式会社 テクニカル・サプライ・ジャパン
〒154-0014 東京都世田谷区新町1-21-16
TEL 03(3425)2400 FAX 03(3425)2402
Web: www.tsjnet.co.jp