

# LT・100/200



## Key points

- 魅力的な3D天井・フロアを作成
- 35mmピクセルピッチのRGB LED
- メディアサーバー経由のDMXドライブ
- 81チャンネルDMXコントロール/mチューブ
- 各LT-100/200 LEDピクセルは個別にアドレス可能
- 3Dウェーブや3Dバー等の3Dライティングエフェクトを造り、スピード、カラー、ブライトネス、方向等々を簡単に実行出来ます。
- 低消費電力

出力	光源 (LT-100) 光源 (LT-200) 視野角 ピクセルピッチ LED平均寿命	27 x 2個のRGB SMD LED 54 x 2個のRGB SMD LED 2 x 130° 35mm 5万時間
電源	入力電源 消費電流 (LT-100) 消費電流 (LT-200)	12V 20W (全LEDオン) 40W (全LEDオン)
コントロール	コントロール	TLD-612/TLD-612A/ILD LEDドライバーで駆動 USITT DMX512A
仕様	重量 (LT-100) 重量 (LT-200) 素材 レンズ 接続 安全機能 リギング 取付方向 寸法 (L x D) (LT-100) 寸法 (L x D) (LT-200) 動作温度範囲 起動時温度範囲 湿度(最大) 保護等級 冷却	330g 560g アクリル、アルミニウム 標準レンズ、アクリルチューブ RS-765コネクタ トップブラケットを通して落下防止ワイヤー装着 吊り用トップブラケット 任意 1,006x25mm 1,951x25mm -10°Cから40°C -10°Cから40°C 98% IP65 自然空冷
器具と アクセサリ	器具 アクセサリ	発注番号:80080003-LT100 LED tube 1m (27pixels) 発注番号:80080004-LT200 LED tube 2m (54pixels) 発注番号:80070201-TLD-612 Touring LED driver 発注番号:80070221-TLD-612A Touring LED driver ArtNet 発注番号:80070216-ILD installation led Driver ArtNet

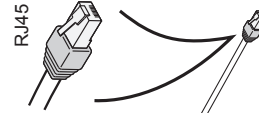
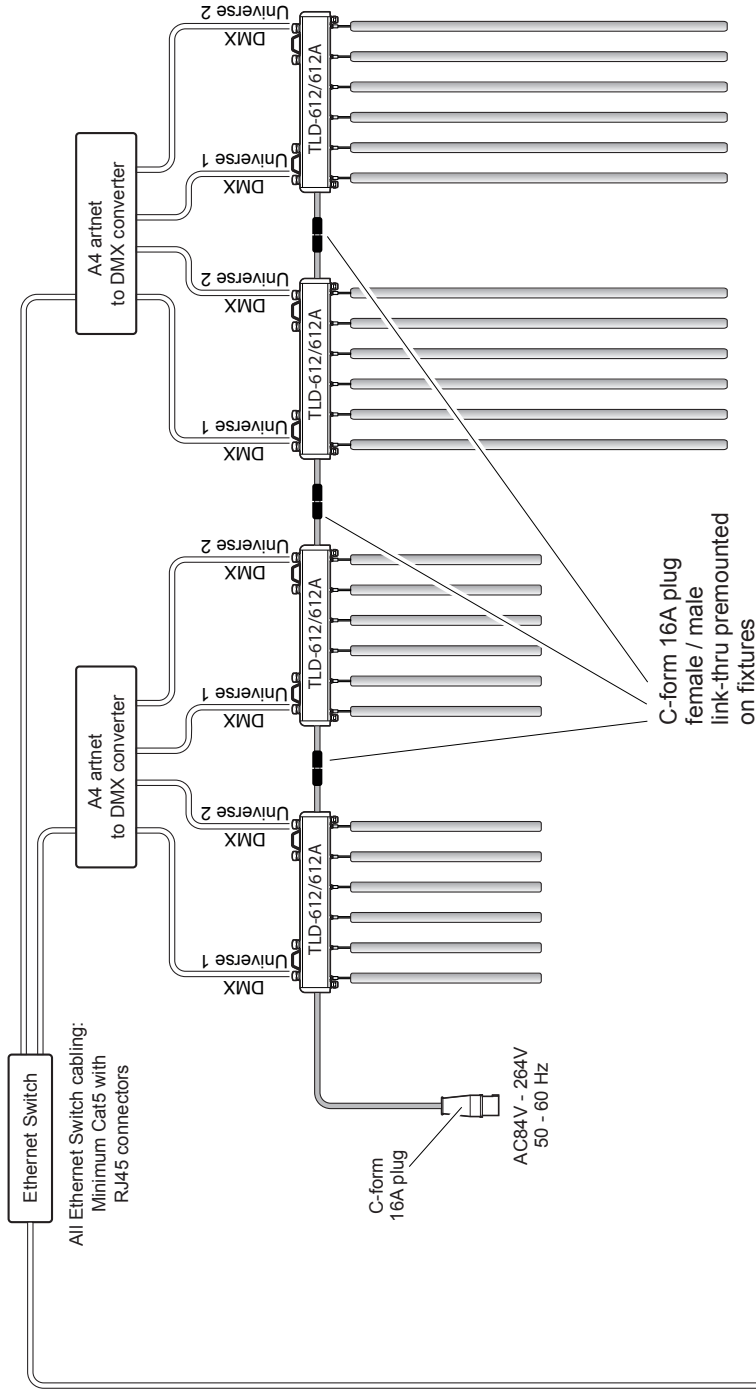
## References

- Pukkelpop, 3300 pcs (Belgium)
- Wonderland etc (clubs in UK)
- Wembley Arena, London (2013)
- Ooredoo stand at Mobile World Congress (2013)

輸入販売元：  
株式会社テクニカルサプライジャパン  
〒154-0014 東京都世田谷区新町1-21-16  
TEL 03(3425)2400 FAX 03(3425)2402  
www.tsjnet.co.jp

# LT·100/200

## CONNECTION DIAGRAM



DMX Controller /  
Pixelmapper /  
mediaserver with  
artnet output

Default DMX address  
lay-out per TLD-612\*/ILD

DMX Universe 1		DMX Universe 2			
1.1	1.2	1.3	2.1	2.2	2.3
1	169	337	1	169	337
168	336	504	168	336	504

Power Consumption  
for Each Output

Product	Power consumption
LT-100	20 Watt
LT-200	40 Watt

\* For different DMX address lay-out, please see TLD-612/612A user manual or contact [support@sgmlight.com](mailto:support@sgmlight.com) for details