



Aleph CV LED Tape Driver

Drive your LED tape



CVドライバーでLED tape/stripを操作します。パワフルな250Wの電源装置とドライバーは、追加配線を必要とせず、単一ユニットから24V LEDストリップで最大25mまでドライブすることが可能です。

DISCLAIMER This brochure is for general marketing purposes only and should not be relied upon as being complete or accurate.

www.enttec.com

Controls . Lights . Solutions

ENTTEC HEAD OFFICE
17/5 Samantha Court
Knoxfield VIC 3180 Australia
Tel : +61 3 9763 5755
Fax : +61 3 9763 5688
sales@enttec.com

ENTTEC AMERICAS
604A Cornerstone Ct.
Hillsborough NC 27278 USA
Tel & Fax : (888) 454-5922
sales.americas@enttec.com

ENTTEC EUROPE
Unit B23, Parkhall Business Centre
40 Martell Road, Dulwich London
Se21 8EN UK
sales.europe@enttec.com

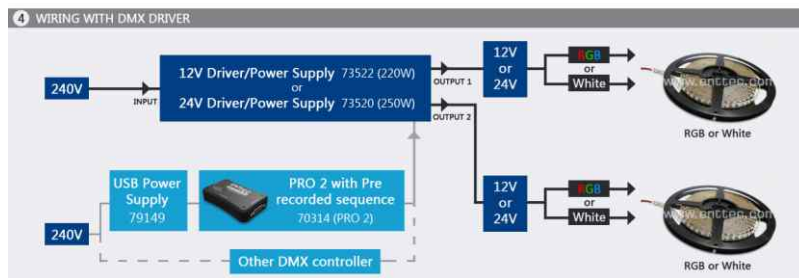
Aleph CV LED Tape Driver

The complete solution for driving LED tape

▶ Features

- 電源とディマーが一体化したドライバー
- シンプルな120-240V AC 出力
- DMX512 コントロール可能 & RDM 設定可能
- 白色、CTA、RGB、RGBWのあらゆる24VLEDテープと互換
- たった 42mm幅の**最小サイズ**
- 高度な熱管理
- アイソレートされたDMX 出力
- 各チャンネル5 A出力
- トータル250 w の出力パワー
- ヒューズ出力
- 電源 とステータス LED
- 8wayマウントを使用するスタンダード19" ラックマウントユニット

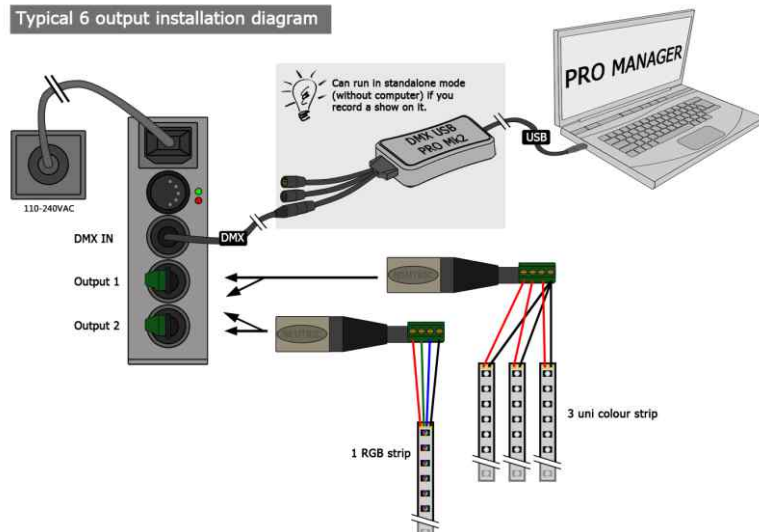
▶ Wiring



	CH1	CH2	CH3	CH4	CH5	CH6	Total	Result
Specification:	5 Amps / 60 W max per channel output						220W max	
12V LED Strip Driver (73522)	Example 1	35W	35W	35W	35W	35W	210W	Good
	Example 2	60W	60W	60W	40W	0	220W	Good
	Example 3	60W	60W	60W	60W	60W	360W	Wrong → Total > 220W
	Example 4	70W	50W	50W	0	0	170W	Wrong → CH1 > 60W

	CH1	CH2	CH3	CH4	CH5	CH6	Total	Result
Specification:	5 Amps / 120 W max per channel output						250W max	
24V LED Strip Driver (73520)	Example 1	40W	40W	40W	40W	40W	240W	Good
	Example 2	120W	120W	10W	0W	0	250W	Good
	Example 3	60W	60W	60W	60W	60W	360W	Wrong → Total > 250W
	Example 4	50W	50W	130W	0	0	230W	Wrong → CH3 > 120W

Typical 6 output installation diagram



▶ Accessories



モジュラーラックは、3RUラックサイズで最大8台のAleph CVユニットが収納可能。また、後側に内臓ファンがあります。

4ピンXLR・端子台変換を使用すれば、マイナスドライバーを使用して、簡単に端子台に接続。配線や半田付けが不要です。



▶ RDM

Aleph1 CVドライバーは、RDM完全互換なので、ドライバーをリモートで設定したり、チャンネルをアドレスにソフトパッチする事が可能です。ENTTEC RDMコントローラーソフトウェアは、ENTTECのウェブサイトから無料でダウンロードでき、USB Pro, RDM USB Pro又、DMX USB Pro Mk2ウィジェットと組み合わせて使用できます。

PART NUMBERS

73520 - 24V CV Driver

73522 - 12V CV Driver

73530 - Stackable modular rack

73526 - Screw terminal output

▶ Dimensions

