

Cyclovator 2

サイクロベーター2チルトキットは、サイクロンG3又はG4プロジェクターを最大60度までチルトアップ・ダウンが可能で、メンテナンス時には、水平に戻す事が出来ます。

サイクロベーターは、プロジェクターを上下する必要がある野外プロジェクションスキームでは必須のアイテムです。

サイクロンエンクロージャー内のヘビーデューティーなスライド上に設置されているプロジェクターを取り出す際には、安全の為にプロジェクターエンクロージャーを水平にする必要があります。チルトしたままでの作業では、プロジェクターがドロップした際には大怪我や重大な損傷を与える恐れがあります。

サイクロベーターはスチールプレートで構成され、ステンレススチールウォームドライブ、ベアリング、ハンドクランクメカニズムを採用しています。サイクロベーター2は調整可能なメカニカルストップを採用し、サービスやランプ交換後に正確なプロジェクション角度に戻す事が出来ます。

サイクロベーター2は耐久性のある黒エポキシパウダーコート仕上げです。特別色も可能です。



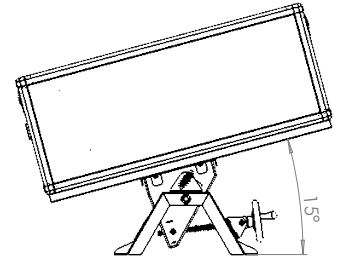
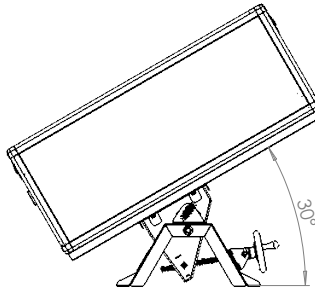
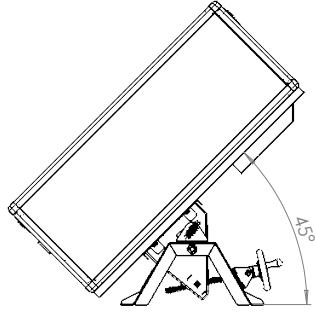
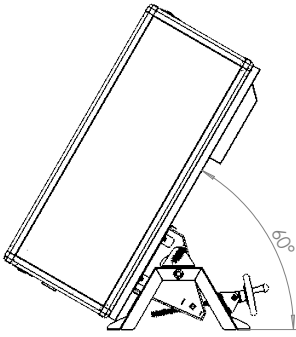
大きなステンレススチールクランクハンドルにより、Cycloneプロジェクターエンクロージャーの上げ下げが軽く出来ます。

両側にモールドされた大きなロックノブを採用し、ショーポジションにCyclovator角をロック。

全てのテンペストCyclone G3及びG4プロジェクターエンクロージャーに対応。
図は、Cyclone G5 55.300と55.C2です。

Part #	エンクロージャータイプ	チルト角
55.C2 *	全てのCyclone G3及びG4エンクロージャー	± 60°

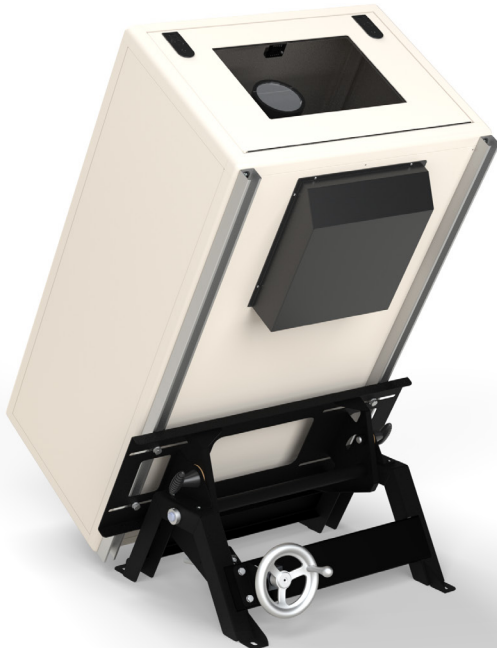
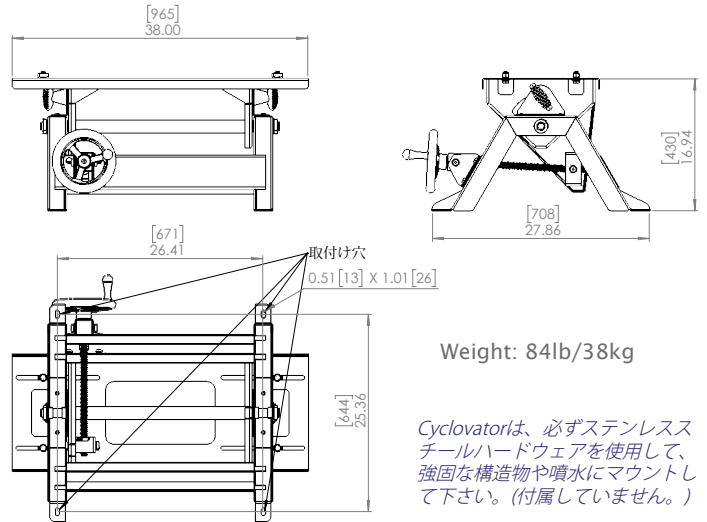
* ノート: Cyclone G4エンクロージャー用の55.C2は、使用されるCycloneモデルに適したユニストラットキットが必要です。



必要なチルト角が増加するに連れ、エンクロージャーはセンターから外れてマウントする事になります。これにより、過度に高いAフレームを使用せずに、急角度が可能となり、プロジェクターエンクロージャーの重心をCyclovatorの中心近くに出来ます。これは横風でイメージの動きを最小に抑える為には重要です。

Cyclovator2は、エンクロージャーのフロントを上げる"プロジェクションアップ"にも、高層ビルの上に設置されたプロジェクターの"ダウン"にも対応可能です。

図は4種類の角度を表示していますが、0から60度の任意の角度で設定・ロックが可能です。チルトが40度以上の場合には、雨から内部フィルターを保護する吸気カウルを使用して下さい。



重要

Unistrut

Cyclovator2をG4 Cycloneエンクロージャー (55.xxxから始まるモデル番号)で使用する際には、使用するエンクロージャーモデルに対応したユニストラットキットも必ず発注して下さい。詳細はCyclone G4カタログ参照。

Inlet Cowl

エンクロージャー角度が40度を超える場合には、雨から吸気フィルターを保護するCyclone Inlet Cowl(55.IC)を発注して下さい。

※仕様は予告なく変更になる場合があります。

Made in the USA
©Tempest Lighting, Inc., November, 2016

Tempest Lighting, Inc
11845 Wicks Street, Sun Valley, CA 91352, USA
www.tempest.biz info@tempest.biz
t: +1 818 787 8984 f: +1 818 982 5510



TEMPEST 日本輸入販売代理店
株式会社 テクニカル サプライズジャパン
東京都世田谷区新町1-21-16 〒154-0014
TEL.03-3425-2400(代) FAX.03-3425-2402
http://www.tsjnet.co.jp