

# BOLD 18Q-IP Plus



多くの現場でご愛顧頂いた LED-PARライトのベストセラー  
BOLD 18Q-IP が 高出力18 x 20W RGBW にパワーアップ!  
保護等級IP65、多彩なアクセサリを携えて新登場

## SPECIFICATIONS

LED素子：18pcs x 20W 4 in 1 RGBW

光角：15° (10°, 25° オプション)

照度：50,000lux (2m)

演色性：Ra80

色温度：2,500K - 10,000K

最大消費電力：350W

電圧：AC 90V -270V, 50/60Hz

制御：DMX512、RDM

DMXチャンネル：3、4、6、8、10ch

ディマーカーブ：4種類

マグネティック・フロスト (オプション)：

15°、20°、40°、60x10°

ビルトイン・エフェクト：カラーミックス, ストロボ,

カラーチェイス, カラーフェード

クーリング：屋外用オート冷却ファン

内部温度保護：LEDボードの温度を自動検出

ディスプレイと設定：TFTディスプレイ/ 4ボタン

本体素材：アルミニウム

保護等級：IP65

動作環境温度：-30℃から40℃

チルト：180°

寸法：354 x 159 x 309 mm

重量：8.5 KG



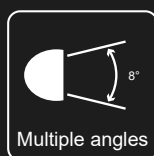
20W RGBW/UV  
/RGBW



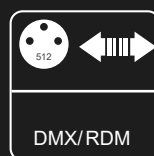
DIS-



IP65



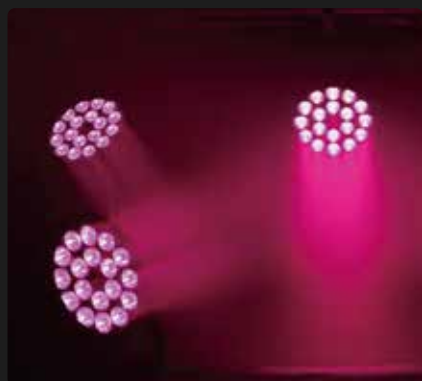
Multiple angles



DMX/RDM



Magnetic  
frost filter



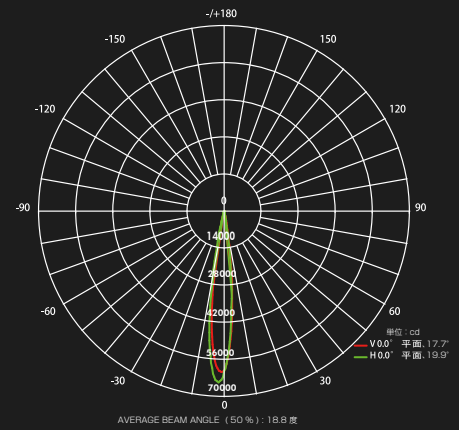
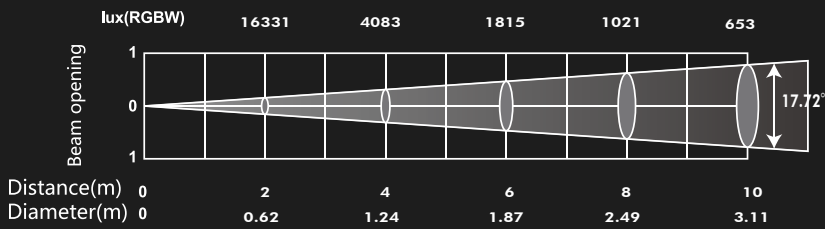
TECHNICAL SUPPLY JAPAN



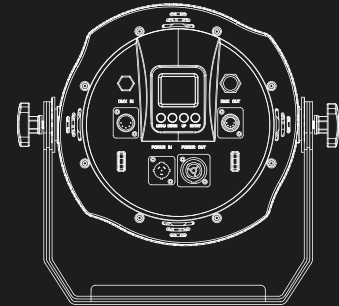
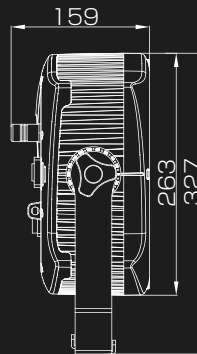
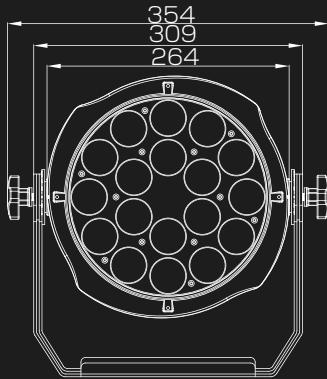
# BOLD 18Q-IP Plus

The compact and powerful beam

## PHOTOMETRIC DATA



## DIMENSIONAL DRAWINGS



## ACCESSORIES - OPTION



15°/20°/40°/60x10°  
MAGNETIC FROST FILTER



Fast lock



Flight Case

⚠ 本製品を安全にお使いいただくために、ご使用前に必ず取扱説明書をお読みください。  
\*製品の仕様は予告なく変更することがあります。



株式会社 テクニカル サプライ ジャパン

〒1540014 東京都世田谷区新町1-21-16 TEL. 03-3425-2400 FAX. 03-3425-2402 <https://tsjnet.co.jp>