

## D-SPLIT

DMX512 オプティカル アイソレーター/スプリッター



70578



70579

D-SPLITはコンパクトでコストパフォーマンスの高いDMX512 スプリッターです。4アウトを異なる方向に送ったり、送信する系統やフィクスチャーの数を増やしたりすることができます (DMX信号は最大32台までのフィクスチャーを動作させることができます)

DMXケーブルを オスDMX入力 (3P、5Pいずれか) に接続すると、D-SPLIT は 4 つの出力のそれぞれに信号を分岐します。D-SPLIT出力は光学的に絶縁されていますので最大1000Vの浮遊電圧から保護し、DMXコントローラーと他のD-SPLIT出力のフィクスチャーを保護します。

D-SPLITはDMX制御デバイスの接続において、より柔軟性を提供することができます。1つのディジーチェーンに全てを収めるのではなく、D-SPLITからの4つの出力はそれぞれ独自のチェーンの始まりとなり、必要に応じて複数のD-SPLITをリンクすることができます。

## 機能

- 軽量でポータブル
- 1 x DMX入力  
どちらのSKUも1つのDMX入力のみ接続できる3ピンと5ピンのオスコネクターを提供
- 4つのDMX出力 (2種のSKUから選択)  
[70578] 5ピンと3ピンの2系統の出力で、より柔軟な対応が可能  
[70579] 全て5ピンのDMX出力
- 全ての出力は光学的に絶縁 (最大1000Vの浮遊電圧から保護)
- DMX512-1990 互換
- 最大512チャンネルまで制御可能
- 出力ポートを使用せず、入力ポート経由でディジーチェーン接続可能
- 電源投入時のLEDインジケータ表示
- 外部電源 (付属)

## 技術仕様

コネクター	Input <sup>1</sup>	1x 5 Pin DMX 1x 3 Pin DMX
	70578 Output	2x 3 Pin DMX 2x 5 Pin DMX
	70579 Output	4x 5 Pin DMX
IPレート	IP20	
LEDインジケーター	Power & Data Output	
入力プロトコル	USITT DMX512-1990	
出力プロトコル	USITT DMX512-1990	
RDMサポート	No	
最大チャンネル	512 channels (1 Universe)	
入力電圧	7V-24VDC	
最大電流	400mA	
動作温度	0°C to 50°C	
動作湿度	5- 95% (結露しない)	
本体材質	ABS plastic	
本体寸法	116 x 87 x 52mm	
本体重量	0.16kg	
梱包寸法	235 x 160 x 68mm	
梱包重量	0.5kg	

<sup>1</sup> 1つの入力のみが許可されます。2つの入力信号を同時に入力しても 出力/エラー はありません。

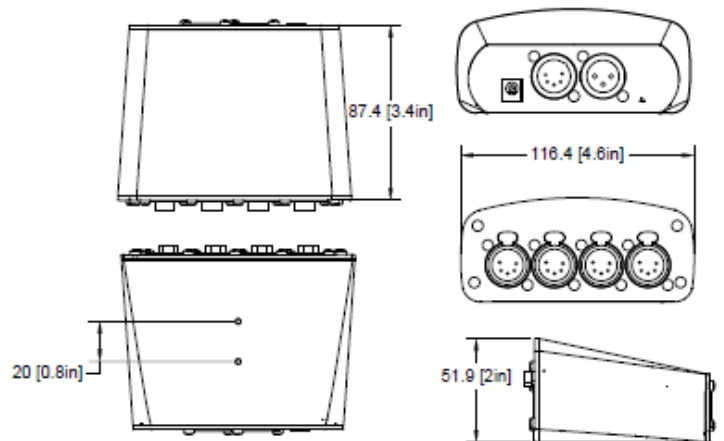
## 認証



## 同梱物

- D-split
- Power supply
- TS35 DIN clip & 2x mounting screws

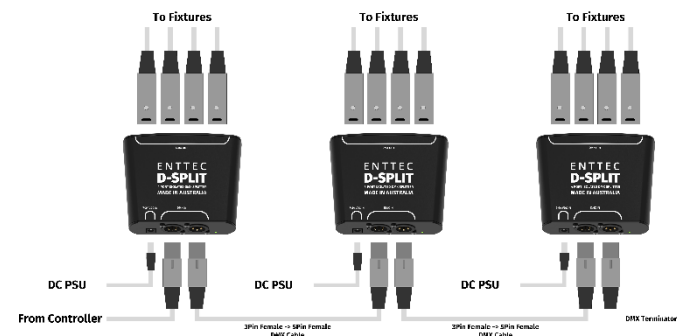
## 寸法



## DMX

3/5 Pin		
Pin 1: 0V	Pin 2: Data -	Pin 3: Data +
Pin 4: NC	Pin 5: NC	

## アプリケーション



## 安全

- 本機は屋内専用です。雨や湿気にさらさないください。保証が無効になります。
- 電源を入れる前に、全ての接続を行ってください。
- カバーを外さないください。内部にはユーザーが修理できる部品はありません。
- 本機を調光器に接続しないでください。

## 注文方法

Item	SKU
D-SPLIT (3PIN AND 5PIN OUTPUT)	70578
D-SPLIT (ALL 5 PIN OUTPUT)	70579

⚠ 本製品を安全にお使いいただくために、ご使用前に必ず取扱説明書をお読みください。  
\*製品の仕様は予告なく変更することがあります。



ENTTEC 輸入・販売代理店

株式会社 **テクニカル サプライ ジャパン**

〒154-0014 東京都世田谷区新町1-21-16 TEL. 03-3425-2400 FAX. 03-3425-2402 <https://www.tsjnet.co.jp>