



H1-IP は 480Wディスチャージランプを採用した スポット・ビーム・ウォッシュ・エフェクトを1台に統合した高性能ハイブリッドムービングライトです。

完全密閉の保護等級 IP66ボディと堅牢な設計により屋外環境でも安定した動作を維持し、常に高い光学性能を発揮します。

CMY+CTO+15色フィルターを組み合わせた高度なカラーシステムを搭載、大口径レンズを採用した高効率光学系によりビームモード (1.8°~27.5°) からスポットモード (2°~41°) まで遠距離においてシャープで力強い演出光を実現しました。

8枚の回転ゴボ、19枚の固定ゴボ、アニメーションホイール、4面/8面プリズム、ガラスフロスト、電子フォーカスなど多彩な機能を搭載し、演出照明の幅を大きく広げます。加えて高速で滑らかなパン540°/チルト270° 動作により、ダイナミックな空間演出から繊細な表現まで自在にコントロール可能です。

27.8kg のコンパクトな筐体は設置・運搬の負担を軽減し、屋外コンサート、常設設備、放送現場など幅広い用途で信頼性の高いパフォーマンスを提供します。

Rotating Gobo



Animation



Fixed Gobo



主な仕様

光源	480Wディスチャージランプ
色温度	スポットモード：7000K±400 ビームモード：6800±400
光束	16200LM
CRI	Ra≧95
ランプ寿命	4000H
ズーム範囲	スポットモード：2° - 41° ビームモード：1.8° - 27.5°
パン/チルト	540° / 270°
カラーシステム	CMY + CTO (3200-7000K) + 15カラー + オープン
ゴボシステム	回転ゴボホイール1 (8種類+オープン) 固定ゴボホイール1 (19種類+オープン)
アニメーション	アニメーションホイール (スピード調整可)
フォーカス	電子フォーカス
フロスト	ガラスフロストフィルター
ストロボ	1 - 12HZ
調光	0~100%リニア
プリズム	4面・8面プリズム (重ね合わせ・インデックス対応)
プロトコル	DMX512/RDM
DMXチャンネル	32CH
データ接続	XLR In/Out

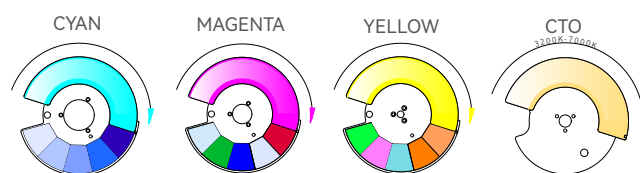
電源

入力電圧	100V-240V,50/60Hz
消費電力	ダイナミック：646W @230V スタティック：620W @230V
1電源系統最大接続台数	5台
1信号系統最大DMX台数	32台
動作環境温度	-20~45℃

サイズ・重量

サイズ	429×270×648.5mm
重量	27.8Kg
保護等級	IP66
付属品	オメガブラケット

Color System



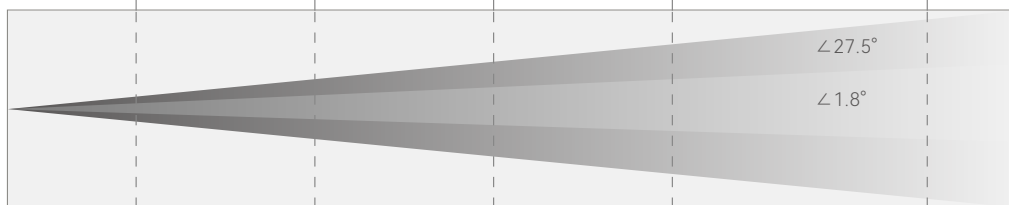
照度

Beam Mode (1.8°)

Diameter (m)	20	40	60	80	100
LUX	151000	37750	16780	9440	6040
Distance (cm)	63	126	188	251	314

Beam Mode (27.5°)

Distance (m)	3	5	10	15	20
LUX	38200	13720	3440	1536	860
Diameter (cm)	160	266	533	800	1066

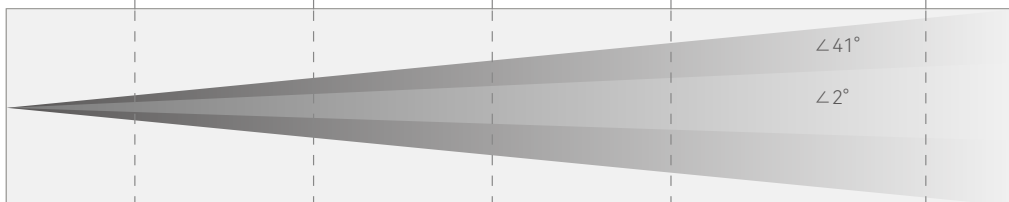


Spot Mode (2°)

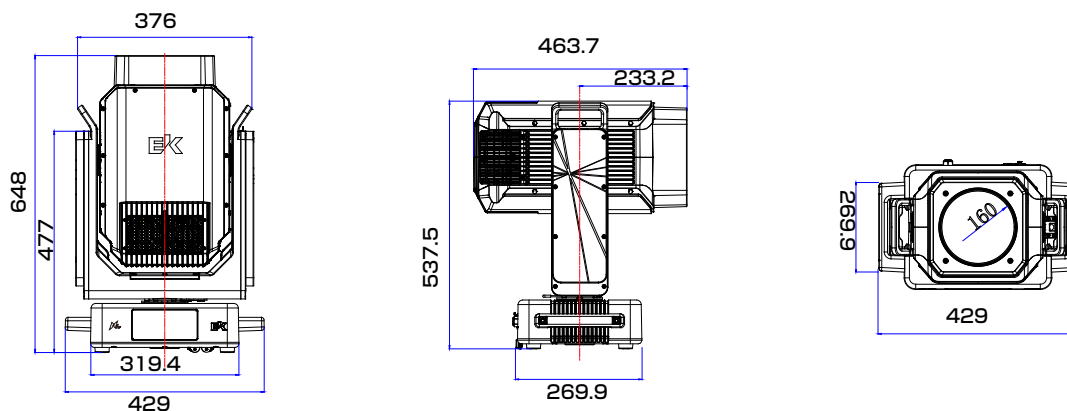
Distance (m)	10	20	50	70	100
LUX	155600	38900	6224	3180	1560
Diameter (cm)	35	69	174	244	349

Spot Mode (41°)

Distance (m)	3	5	7	10	15
LUX	6940	2495	1270	622	277
Diameter (cm)	230	383	536	766	1149



寸法図(mm)



⚠ 本製品を安全にお使いいただくために、ご使用前に必ず取扱説明書をお読みください。
* 製品の仕様は予告なく変更することがあります。