



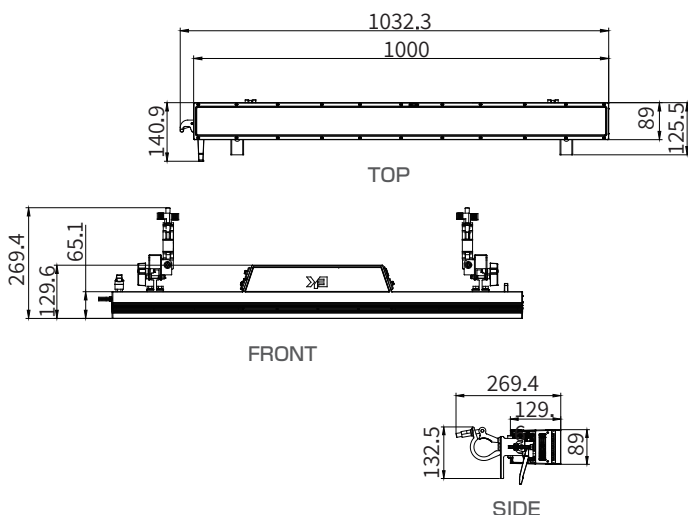
Radiant Bar1000は、EK Radiant シリーズに加わった最新モデルです。1260W 4-in-1 LED を搭載し、鮮やかなカラーミキシング性能と力強いピュアホワイト出力が特徴です。

ストロボモードでは最大 87,000 ルーメン、連続出力でも 14,000 ルーメンの高い光量を誇ります。独立したCCTチャンネル（1800K～10000K）を備え、CRI 90 以上を維持しながら、精密なホワイトコントロールを実現します。

3×16ピクセルレイアウトを採用し、強力なストロボとして機能するだけでなく、個別ピクセル制御により、照明デザイナーの創造性を最大限に引き出す多彩なエフェクト表現も可能です。オプションのマットブラックディフューザーや、強い拡散タイプのフロストディフューザーを装着することで、用途に応じたソフトライトへ素早く変化させることも可能です。

軽量設計により 保護等級 IP66 ながら本体重量はわずか 8kg。標準のクイックロックシステムで迅速な連結を可能にし、更にオプションのサイドロックを使用することで大規模アレイへの拡張にも対応します。

Radiant Bar 1000は 過酷なプロフェッショナル環境においても、効率的なセットアップと高い信頼性を誇ります。

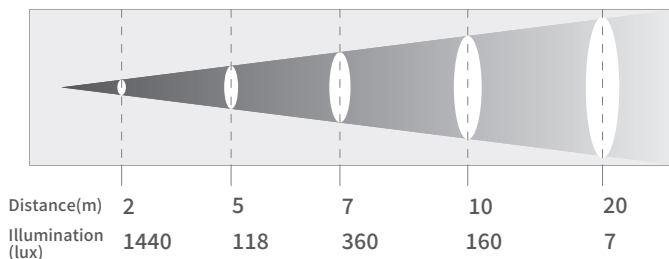


主な仕様	
光源	1260W RGBWW 4-in-1 LED
色温度	1800-10000k
照度	1440Lux@2m
CRI	≥90
LED寿命	30000H
ビーム角	135°
フィールド角	163.5°
カラーシステム	RGBW
ピクセルマトリクス	3×16 のピクセルレイアウト
ストロボ	1 - 30HZ
調光	リニア
プロトコル	DMX512/Art-Net
DMXチャンネル	4 Basic CH+5 pixels CH+4 Advanced CH

電源	
入力電圧	100V-240V,50/60Hz
最大消費電力	407W@230V;463W@120V
1電源系統最大接続台数	7台@230V;2台@120V
1信号系統最大DMX台数	32台
動作環境温度	-20~45℃

サイズ・重量	
サイズ	1000×100×130mm
重量	8Kg
保護等級	IP66
付属品	クランプ
アクセサリ (オプション)	マットブラックディフューザー/ ヘビーフロストディフューザー/ 電動フロストディフューザー/ サイドロック

Beam Angle 135°



⚠ 本製品を安全にお使いいただくために、ご使用前に必ず取扱説明書をお読みください。
* 製品の仕様は予告なく変更することがあります。