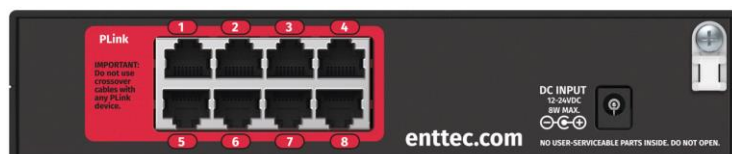


ENTTEC

# PIXELATOR MINI – Datasheet

PLINKシステム用の16ユニバース（8出力）マスターコントローラー



ENTTEC PIXELATOR MINIは、PLINK制御システムのヘッドエンドとなる8ポートのEthernetピクセルコンバーターです。各 PIXELATOR MINI は、最大16 ユニバースの DMX over Ethernetを受信し、それらを ENTTEC 独自の PLINK プロトコルに変換して Plink デバイスに接続できます（ポート毎に最大2 ユニバースのピクセル制御データを送信します）。

各 PLINK ポートは、CAT6ケーブルを使用し、PLINK データを受信する ENTTEC デバイスに300m のデータを送信できます。

PIXELATOR MINI は、最大8192チャンネル（2730 RGBピクセル）を完全同期で制御でき、8出力全てにおいて高いリフレッシュレートを実現するパワフルな製品です。

PIXELATOR MINI は、sACN、ArtNet、ESP、または Kling-Net を受信するように構成でき、直感的な Webインターフェイスを使用して幅広い出力ピクセル プロトコルを出力するように設定できます。

PIXELATOR MINI は、同梱のアクセサリを使用して、ラック、表面、DINなど、どのような場所にも取り付けることができます。PoE または同梱の DC ジャックPSUを使用して電力を供給できます。

LED ピクセル、ドット、デジタル ストリップの制御がこれまでになく簡単になりました。

プロジェクトに応じて、インストールしたピクセルと互換性のある屋内または屋外の PLINK INJECTOR と PIXELATOR MINI を組み合わせることができます。または、ENTTEC CVC4 AUTO-ADDRESSING CONSTANT VOLTAGE LED DIMMERS と組み合わせて、最小限の構成で大規模な LED 制御システムを作ることが可能です。

## 機能

- 16ユニバースのEthernetをCat5e/Cat6ケーブルでPLINKデータへ変換
- 8 x RJ45ポート（各ポートは2ユニバースのPLINKデータ出力を提供）
- 1U ハーフ幅ラック、19 インチ ラック、サーフェスマウント、TS-35 DIN マウントの取り付けオプションを備えた1U ハーフ幅フォーム ファクター
- 任意のWebブラウザで簡単に設定・更新可能
- sACN、Art-Net、ESP、Kling-Net をサポート
- RJ45コネクタ（10/100 Mbps）
- IEEE 802.3AFアクティブPoE または12-24V DC電源入力
- 全てのポートにESDサージ保護とリセット可能なヒューズを搭載し、外部障害や電気ノイズの制御インフラへの伝播をブロック
- 電源と出力ステータスのLEDインジケータースタティックまたはダイナミック（DHCP）IP設定（デフォルトはDHCP）
- ENTTEC PLINK INJECTOR シリーズとの互換性
- ENTTEC CVC4 RGBW auto-addressable LEDdimmer との互換性
- PLINK ポート毎にピクセルのグループ化を設定可能。RGBの場合（1～340）/ RGBWの場合（1～256）
- 各PLINK出力に最大2つのEthernetユニバースを割り当て可能
- PLINK ポート毎にピクセルの順序を設定可能

Technical Supply Japan Co., Ltd.

1-21-16 Shinmachi, Setagaya-Ku, Tokyo 154-0014 Japan. TEL:+81-3-3425-2400 FAX:+81-3-3425-2402 <https://www.tsjnet.co.jp>

## 技術仕様

コネクター	8* PLINK output (RJ45)	
	1* Power input (DC)	
	1* Ethernet (RJ45)	
ESD保護	ポート毎のリセッタブル ヒューズ & TVS サプレッション	
サージ保護	Yes (all ports)	
IPレート	IP20	
LEDインジケータ	Forward facing LED indicator	
	Network link/Activity (RJ45ポートに統合)	
入力プロトコル	Art-Net	sACN
	Kling-net	ESP
出力プロトコル	PLINK DATA	
最大出力	8192 (16 Universes)	
最大出力リフレッシュレート	40FPS	
Network速度	10/100Base-T	
Network構成	Static / DHCP	
RDM	No	
設定&アップデート	Web Interface	
入力電圧	12-24V DC / PoE IEEE802.3AF	
消費電力	8W	
冷却	対流	
動作温度	-20°C to 50°C	
動作湿度	5- 95% (結露しない)	
本体材質	ABS + anodized aluminium	
ラックイヤ材質	Powder coated aluminium.	
本体重量	0.44kg	
梱包寸法	390*210*110 mm	
梱包重量	0.79kg	

## 同梱物

- PIXELATOR MINI (70067)
- 1 x 2m cat5 cable (79102)
- 1 x 12V PSU adaptor with international plugs
- Rack mounting bracket, Surface/Din mounting bracket, Din Clip & screws
- 1 x Read Me Card with ELM Promo Code (16 Universes)  
プロモーションコード付きのRead Meカードは、SN: 0050C20845D6 以降から実装されます。(2022年8月)

⚠ 本製品を安全にお使いいただくために、ご使用前に必ず取扱説明書をお読みください。

\*製品の仕様は予告なく変更することがあります。

## 認証

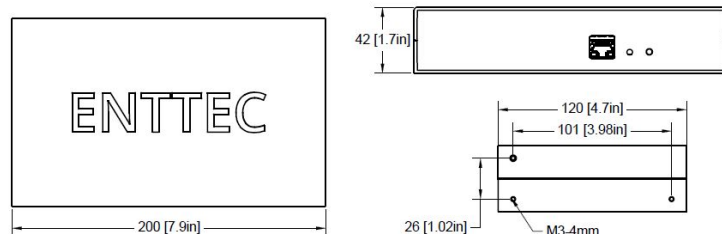


## PLINK出力用RJ45ピン配列

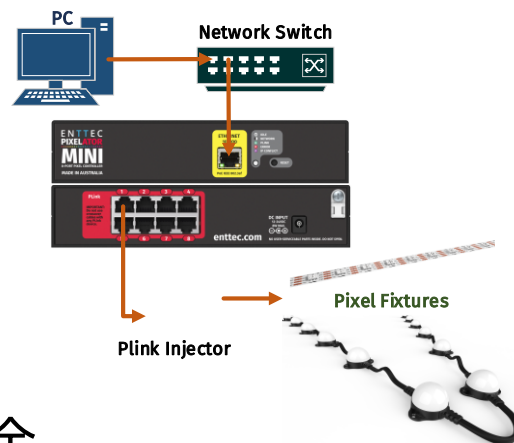
Pin 1: Data +	Pin 2: Data -	Pin 7/8: Ground
---------------	---------------	-----------------

注意: Plink デバイスでクロスケーブルを使用しないでください!

## 寸法



## アプリケーション



## 安全

- 本機は屋内専用です。雨や湿気にさらさないでください。保証が無効になります。
- 電源を入れる前に、全ての接続を行ってください。
- カバーを外さないでください。内部にはユーザーが修理できる部品はありません。
- 本機を調光器に接続しないでください。
- 十分な換気ができる場所に設置してください。
- PLINK出力ケーブルにはラベルを付け、PLINK 以外のデバイス (イーサネット スイッチなど) に接続しないでください。互換性のない機器を接続すると、機器に永久的な損傷を与える可能性があります。

## 注文方法

Item	SKU
Pixelator Mini	70067
PLINK INJECTOR (5v)	73546
PLINK INJECTOR (12v-24v)	73544



ENTTEC 輸入・販売代理店

株式会社 テクニカル サプライ ジャパン

〒154-0014 東京都世田谷区新町1-21-16 TEL. 03-3425-2400 FAX. 03-3425-2402 <https://www.tsjnet.co.jp>