

PLINK INJECTOR – Datasheet

Pixelatorファミリー向けの2ユニバース出力デバイス



PLINK INJECTORは、ENTTEC PIXELATORデバイスから送信される長距離Plinkプロトコルをピクセル製品に変換し、pixel dotやstripに直接配線を可能にする出力ハードウェアです。PLINK INJECTORは、シンプルかつ手頃な価格で設置できるように設計されており、大規模でクリエイティブなプロジェクトに最適なソリューションです。

ENTTECのPLINK INJECTORは、Cat5e/Cat6ケーブルを使用して、最大 300m の距離からPIXELATORファミリーのコントローラーから最大 2ユニバースのPLINK制御プロトコルを受信します。各PLINK INJECTORは、それぞれ最大 340 RGBまたは256 RGBWピクセルを制御できます。この中継システムは優れた柔軟性を提供し、全てのデータ変換がPIXELATORで処理されるため、PLINK INJECTORは可能な限りコンパクトに保たれます。

PLINK INJECTORはDC電源入力端子とSPIデータ、VCC、GNDを備えており、LEDテープやドットに接続することができます。PLINKの設定は不要で、接続するだけで使用できます。

プロジェクトに合わせて、5V または12-24Vのバリエーションから選択することができます。

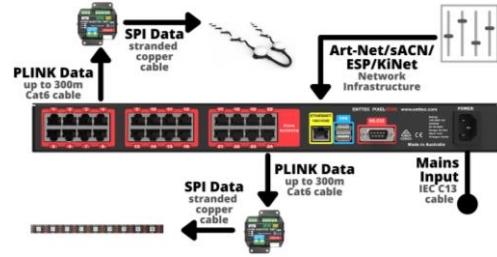
機能

- 各PLINKポートは、最大340 RGBまたは256 RGBWの個別ピクセル（2 DMXユニバース）を駆動
- PLINK INJECTORは、PIXELATORコントローラーと一緒に使用するために設計
- 外部DC電源に接続
- Cat5e/Cat6ケーブルで最大300mまでデータ延長が可能
- 小型・軽量で隠しやすいデザイン
- 大規模プロジェクトに適した拡張性の高いシステム構成を実現
- 10Aライジング クランプ ターミナル コネクターにより、高速でシンプルな配線が可能
- 最大2ユニバースのデータ出力（各データ出力端子は同一の信号を複製）

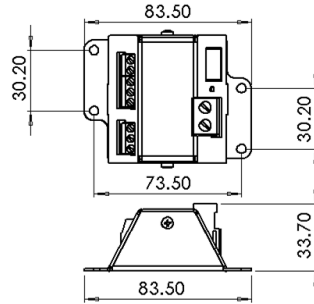
技術仕様

タイプ	5VDC (73546)	12-24V DC (73544)
コネクター	1* PLINK Input (RJ45)	
	1* Power In (rising clamp)	
	1* Pixel Output (rising clamp)	
IPレート	IP20	
LEDインジケータ	Yes	
入力データ	PLINK data	
出力データ	SPI。対応プロトコルは ENTTEC ホームページ をご参照ください。	
PLINK毎のピクセル数	340 RGB Pixels / 256 RGBW Pixels	
入力電圧	5VDC	12-24V DC
最大スループット容量	10 Amps	10 Amps
	50 Watt	12V: 120 Watt
		24V: 240 Watt
最大消費電力	3.5W	
冷却	対流	
動作温度	-10°C to 65°C	
動作湿度	5- 95% (結露しない)	
本体材質	Folded Aluminium	
本体寸法	83.5*73.5*33.7 mm	
本体重量	0.135kg	
梱包寸法	125*75*70 mm	
梱包重量	0.15kg	
梱包寸法 (8個入りカートン)	260*155*140mm	
梱包重量 (8個入りカートン)	1.2Kg	

アプリケーション



寸法



インストール

PIXELATORファミリーの製品は、eDMXプロトコルを当社独自のPLINKデータに変換します。このデータは最大300mのCat6ケーブルでPLINK INJECTORに送られ、そこでSPIプロトコルに変換されます（サポートされる全てのプロトコルについては、Enttecサイトを参照してください）。

PLINK INJECTORでは、外部DC電源の配線が可能です。PLINKは、デバイスを通して10Ampを処理する能力を持っています。電源の電圧がPixelsの電圧と一致すること、および電圧範囲と互換性のあるPLINKを使用することが重要です。

各 PLINK INJECTOR は、最初の Pixel から最大 3m (合計ケーブル長) 離れた場所に配線できます。

安全

- 本機は屋内専用です。雨や湿気にさらさないでください。保証が無効になります。
- 電源を入れる前に、全ての接続を行ってください。
- カバーを外さないでください。内部にはユーザーが修理できる部品はありません。
- 本機を調光器に接続しないでください。

注文方法

Item	SKU
PLINK INJECTOR 5v	73546
PLINK INJECTOR 12v-24v	73544

認証



同梱物

- PLINK INJECTOR

RJ45 Connector

PLINK Data is sent over Cat6 cable:

- Pin 1: Data +
- Pin 2: Data -
- Pin 7: Ground

⚠ 本製品を安全にお使いいただくために、ご使用前に必ず取扱説明書をお読みください。
*製品の仕様は予告なく変更することがあります。



ENTTEC 輸入・販売代理店

株式会社 **テクニカル サプライ ジャパン**

〒154-0014 東京都世田谷区新町1-21-16 TEL. 03-3425-2400 FAX. 03-3425-2402 <https://www.tsjnet.co.jp>