

# IP Plink Injector

IP66準拠 屋外設置型Plinkインジェクター



ENTTEC IP Plink Injectorは、おなじみのPlink Injectorを保護等級IP66にアップグレードし屋外に設置できるようにしました。

IP規格に準拠した堅牢なアルミケースは、優れた防塵・防水性能を発揮します。ケーブルグランドは丸型形状で、一般的な配線ケーブルに対応します。

設計のニーズに合わせて電圧ジャンパーの位置を交換し電圧設定を調整できます。

## 機能

- 各 Plink ポートは、最大 340 の RGB個別ピクセル (2 DMX ユニバース) を駆動可能
- Pixelator システムで使用するよう設計
- 外部 DC 電源
- Cat5/Cat5e/Cat6 ケーブルで最大 300mのデータを延長

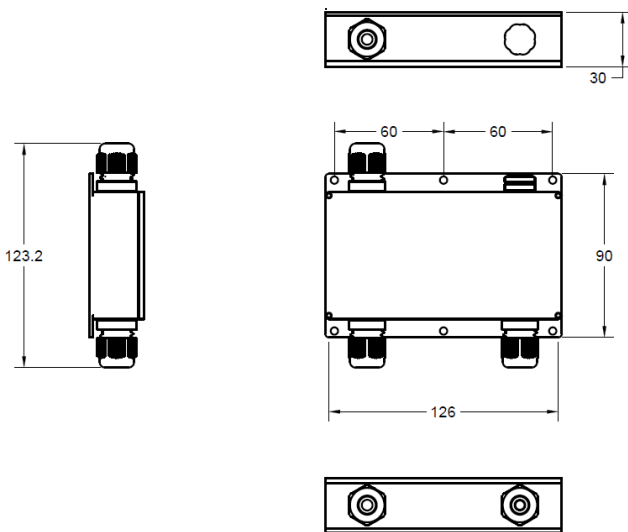
注意: CAT5/6 ストレート ケーブルのみを使用し、クロスケーブルは使用しないでください。

- Cat5/Cat5e/Cat6 標準接続を使用した簡易的な配線
- 機械加工された 6061 アルミニウム エン
- ロージャー、軽量、頑丈、耐衝撃性、耐久性、耐腐食性、耐紫外線性
- プレミアムナイロンケーブルグランドにより、柔軟な設置が可能
- ブレス シール (自動圧力均等化、結露を管理して電子的な故障を回避)
- IP66 エンクロージャー (強力なウォータージェット、高圧洗浄耐性)
- 5V、12V-24V 設定用の調整可能な電圧ジャンパー位置

## 技術仕様

コネクター	3x Cable gland (Ø4mm-8mm)
	1x プレス シール
IPレート	IP66
入力データプロトコル	Plink
データ出カタイプ	SPI サポートする全てのプロトコルはWebサイトを参照
入力電圧 (ジャンパー構成ガイドを参照)	5V DC
	12-24V DC
最大スループット容量	5V - 50 Watt
	12V - 120 Watt
	24V - 240 Watt
ねじ端子あたりの最大電流 (VCC または 0V)	10 Amps
動作温度	-10°C to 65°C
動作湿度	5- 95% (結露しない)
本体材質	6061 アルミニウム
本体寸法	126 * 123.2 * 30 mm
本体重量	0.28kg
梱包寸法	140 * 140 * 40mm
梱包重量	0.34kg

## 寸法



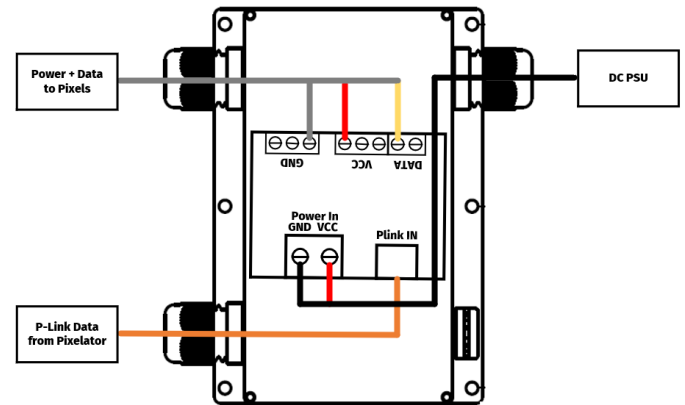
## 認証



## 同梱物

- IP Plink Injector
- Top lid screws - 4 pcs
- Foam Gasket

## 接続



## 安全

- 電源を入れる前に、全ての接続を行ってください。
- 本機を調光器に接続しないでください。
- 接続ケーブルに負担がかからないように設置を計画する必要があります。
- 電源を入れる前に、電圧設定 (5V、12V-24V) のジャンパー位置を確認してください。



Position 1&2 = 5VDC



Position 2&3 = 12-24VDC

## 注文方法

Item	SKU
IP Plink Injector	73924

⚠ 本製品を安全にお使いいただくために、ご使用前に必ず取扱説明書をお読みください。  
\* 製品の仕様は予告なく変更することがあります。



ENTTEC 輸入・販売代理店

株式会社 **テクニカル サプライ ジャパン**

〒154-0014 東京都世田谷区新町1-21-16 TEL. 03-3425-2400 FAX. 03-3425-2402 <https://www.tsjnet.co.jp>