



# Tornado Marine

Lighting  
Enclosures



# Tornado Marine Lighting Enclosures

照明及びプロジェクターエンクロージャーのスペシャリストであるTempestは、天候、結露及び塩霧から高価なムービングライトを保護する世界で唯一の照明用エンクロージャーであるTornado Marineを発売しました。

世界中のあらゆる気候から照明を守ってきた15年の経験を基に、塩分を含む大気による腐食が大きな問題となるクルーズシップやビーチサイドリゾートの為にTornado Marineはデザインされています。

Tornado Marineには今迄に無い保護機能があります：

- ・ 疎水性HEPAフィルターが装着され、塩や塩素の様な汚染物質含む水分の侵入を防ぎます。
- ・ 灯具点灯時には、強力なファンを使用して1-2秒毎にエンクロージャー内部の空気を入れ替えて涼しい動作環境を保持し、器具トランプ寿命を最適化します。
- ・ 船舶グレードステンレススチールラッチは、セキュリティ強化の為に開閉の際には工具が必要です。
- ・ アルミニウム外装パーツは、含塩環境で腐食を防ぐ為に、塗装前に特別に処理。

極寒から熱帯や砂漠まで、テーマパーク、リゾート、アトラクションやクルーズシップで数千のTornadoエンクロージャーが日々使用されています。

Tornado Marineは、我々の最上の照明エンクロージャーでソリッドベースで造られ、世界中で最も優れた照明器具の保護です。



多種の1,200-1,700W灯具用  
Tornado Marine 2300



Super Sharpy及び同等機種用  
ベースアップ、グローブダウン  
Tornado Marine 1925V

# Tornado Marine Lighting Enclosures

## Tornado Marine

耐UVアクリルグローブ、黄色化しない5年保証。

スピン加工アルミニウム  
トップシエル、ポリエステル  
パウダーコート仕上げ。  
標準色白、特別色可能。

ステンレススチールマ  
リンラッチは、強風  
でもグローブを確実に保持  
します。

EPDMラバーシールは、  
オイル、塩や化学品を防  
ぎます。

ファン煙突には、ヒーターが  
有り、ダクトが冷えた空気を  
グローブ内に送ります。

DEC4ユーザーイン  
ターフェイス

2つの高さ設定とボル  
ト、1/4回転ファスナー又  
はオメガクランプ用ユニ  
ヴァーサルマウント付きユ  
ニヴァーサルステンレス  
チール灯具マウント。

疎水性吸気フィルターはこ  
の面からスライドします。

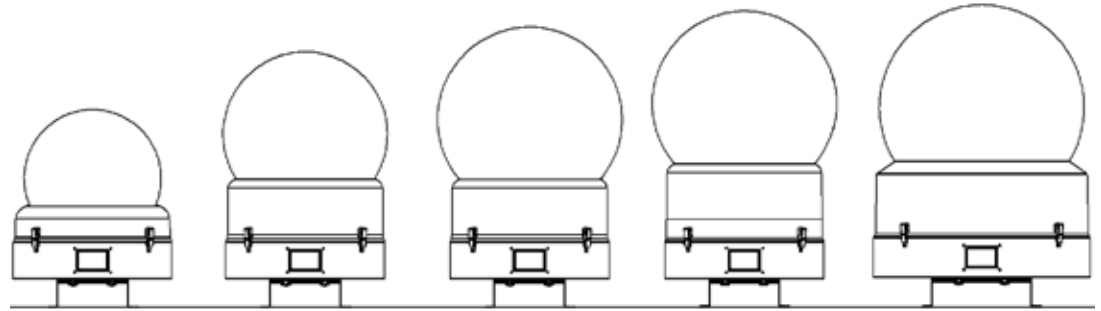
ステンレススチール脚の穴  
を通して構造物にボルト留  
め。必要に応じてスロット  
に落下防止ワイヤーを装  
着。

排気空気はハウジングベースの  
両サイドから排出されます。ラ  
ンプがオフの場合、外の空気の  
侵入を防ぐ様に、ファンで正圧  
保持をします。

DEC4コントロール電機  
部は灯具を動かさずに読  
む事が出来ます。

# Tornado Marine Lighting Enclosures

## Which Tornado Marine?



**Tornado Marine 1850**

灯具最大:  
A: 16.5"/420mm  
B: 16"/410mm  
Watts: 500  
Globe Ø: 20"/510mm

**Tornado Marine 1900**

灯具最大:  
A: 24.5"/620mm  
B: 16"/410mm  
Watts: 600  
Globe Ø: 24"/610mm

**Tornado Marine 1925/1935**

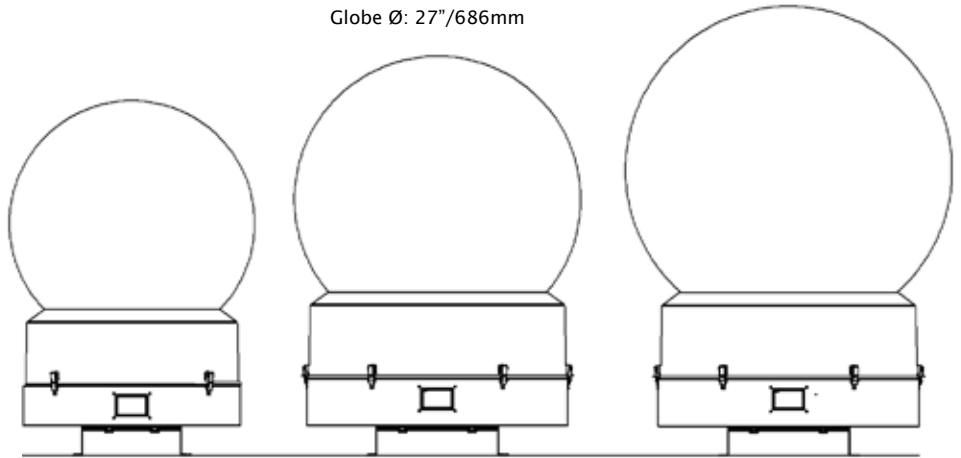
灯具最大:  
A: 28"/710mm  
B: 16"/410mm  
Watts: 1925: 600  
1935: 800  
Globe Ø: 27"/686mm

**Tornado Marine 1975**

灯具最大:  
A: 30.5"/775mm  
B: 16"/410mm  
Watts: 600  
Globe Ø: 27"/686mm

**Tornado Marine 2000**

灯具最大:  
A: 30.5"/775mm  
B: 24"/610mm  
Watts: 1,200  
Globe Ø: 30"/762mm



**Tornado Marine 2300/2360**

灯具最大:  
A: 38"/970mm  
B: 24"/6100mm  
Watts: 1,600  
Globe Ø: 36"/915mm

**Tornado Marine 2400**

灯具最大:  
A: 44"/1,115mm  
B: 28"/710mm  
Watts: 2,500  
Globe Ø: 42"/1,067mm

**Tornado Marine 2500**

灯具最大:  
A: 52"/1,320mm  
B: 28"/710mm  
Watts: 3,000  
Globe Ø: 48"/1,219mm

**\* NEW!**

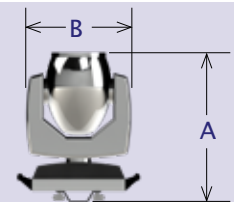
Tornado 2360  
は、Vari\*Lite  
VL6000 Beam  
専用です。



### Notes:

- ・ 灯具の最大Wattsは、ランプの電力では無く合計消費電力です。
- ・ 複数LED回路を持つLED灯具の場合、白色を殆ど使用しない場合には最大電力を超えても大丈夫です。

- ・ 灯具最大高は、オメガランプを使用した灯具設置を想定しています。最大灯具高は、オメガを外し灯具ベースに直接装着して下さい (マニュアル参照)。



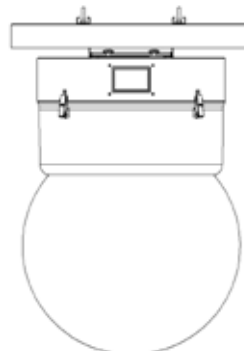
### Globe Up

(通常の設定)



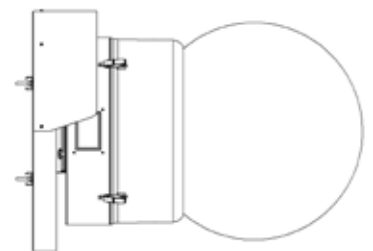
### Globe Down

モデル番号にVを追加



### Horizontal (Models 1850-2300)

モデル番号にHを追加



2012年韓国で開催された麗水国際博覧会。麗水港の人工島で造られた The Big Oでは、直径50mで48台のMartin MAC2KをTornadoエンクロージャーに取められました。その他にも岸壁のベースにMAC3が入った32台のTornadoが設置されました。

悪い事に、the Big Oの夫々の灯具の間には自動噴水装置があり、港から汲み上げた海水を使用したウォーターパレィのショーが有りました。

2012年からこれらの照明は毎晩まるで海水のナイアガラの滝の様な条件下で実行されています。想像出来る中で最も過酷な条件です。

良いニュースは、問題が無いことです。



Big O:  
Design by ECA2, Paris  
Integration By Hansam Systems, Seoul

Watch the video at  
[tempest.biz/installations](http://tempest.biz/installations)



# Tornado Marine Lighting Enclosures

Tempest システムマネージャー (TSM)は、ローカルエリアネットワークを介してエンクロージャーに接続されたローカルPCで実行可能なWinベースのアプリです。

TSMは、初期化時にネットワーク上に存在する全てのTempestエンクロージャーを検出し、ランプ、ファン、ヒーターの状態、温度、相対湿度などのシステム属性をリアルタイムで監視します。

TSMは、各エンクロージャーにアクセスしなくても、ネットワーク経由でファームウェアアップデートをエンクロージャーコントローラーにアップロードすることができます。

TSMのライセンスには、TempestエレクトロニクスパートナーであるJESEによる12ヶ月間のユーザーサポートが含まれており、わずかな年会費で継続的なサポートを受けることもできます。

# Tempest System Manager

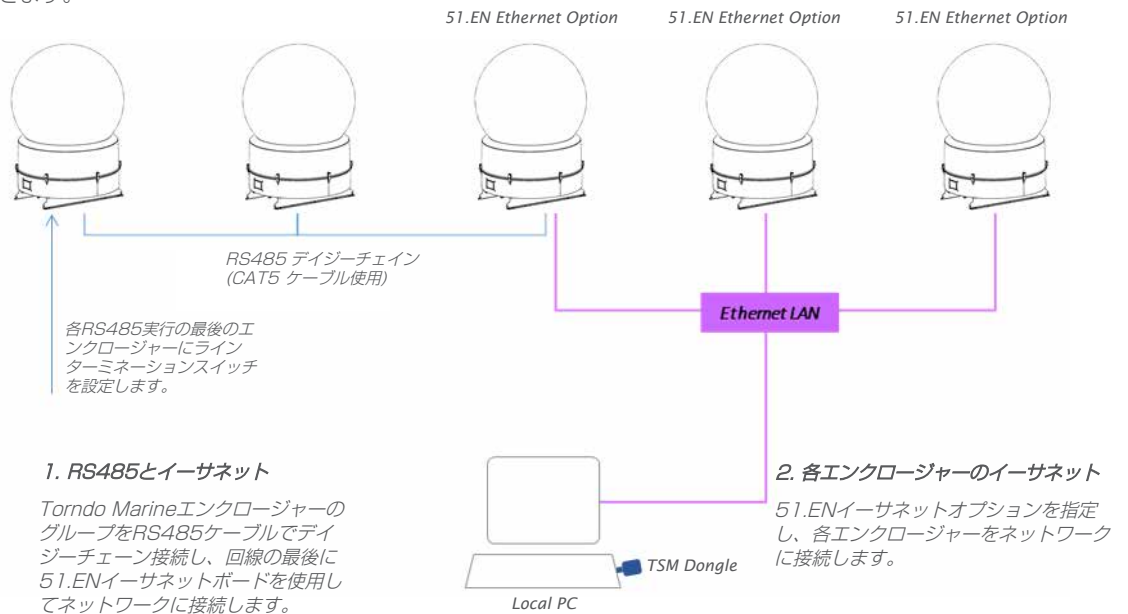
Index	Description	Label	Status	Voltage	Current	RPM	Temp °C	HR %	Fan %
1	DECA Controller	Cyclone 330 Left 1	Lamp On	231V	12.2A	45.7%	23.4°C	0.0%	100.0%
2	DECA Controller	Cyclone 330 Left 2	Lamp on	231V	12.2A	46.0%	23.8°C	0.0%	100.0%
3	DECA Controller	Cyclone 330 Left 3	Lamp on	231V	12.2A	46.0%	23.8°C	0.0%	100.0%
4	DECA Controller	Cyclone 330 Left 4	Fripped	231V	0.1A	1.2%	86.2°C	0.0%	100.0%
5	DECA Controller	Cyclone 330 Left 5	Lamp on	231V	12.2A	46.1%	23.4°C	0.0%	100.0%
6	DECA Controller	Cyclone 330 Left 6	Lamp on	231V	12.2A	46.3%	23.5°C	0.0%	100.0%
7	DECA Controller	Cyclone 330 Right 1	Lamp on	231V	12.2A	46.4%	23.8°C	0.0%	100.0%
8	DECA Controller	Cyclone 330 Right 2	Lamp on	231V	12.2A	46.3%	23.5°C	0.0%	100.0%
9	DECA Controller	Cyclone 330 Right 3	Lamp on	231V	12.2A	46.0%	23.2°C	0.0%	100.0%
10	DECA Controller	Cyclone 330 Right 4	Lamp on	231V	12.2A	46.1%	23.1°C	0.0%	100.0%
11	DECA C	Label	Lamp on	231V	12.2A	46.0%	23.7°C	0.0%	100.0%
12	DECA C	Status	Lamp on	231V	12.2A	46.2%	23.4°C	0.0%	100.0%
13	DECA C	and 100 UST 1	Lamp on	231V	0.2A	51.3%	22.1°C	0.0%	0.0%
14	DECA C	Control	Standby	231V	0.2A	51.8%	22.0°C	0.0%	0.0%
15	DECA C	and 100 UST 3	Standby	231V	0.2A	51.4%	22.2°C	0.0%	0.0%
16	DECA C	and 100 UST 4	Standby	231V	0.2A	51.3%	22.5°C	0.0%	0.0%
17	DECA C	and 100 UST 5	Standby	231V	0.2A	51.3%	21.8°C	0.0%	0.0%
18	DECA C	and 100 UST 6	Standby	231V	0.2A	51.6%	22.1°C	0.0%	0.0%
19	DECA C	and 100 UST 7	Standby	231V	0.2A	51.5%	21.6°C	0.0%	0.0%
20	DECA Controller	Wizzard 100 UST 8	Standby	231V	0.2A	51.7%	22.2°C	0.0%	0.0%

## Monitoring Connections

エンクロージャーをTSM PCに接続する方法は2つあります：

## TSM Model Numbers

- 51.TSM.10 最大10台のエンクロージャー
- 51.TSM.25 最大25台のエンクロージャー
- 51.TSM.50 25台以上のエンクロージャー



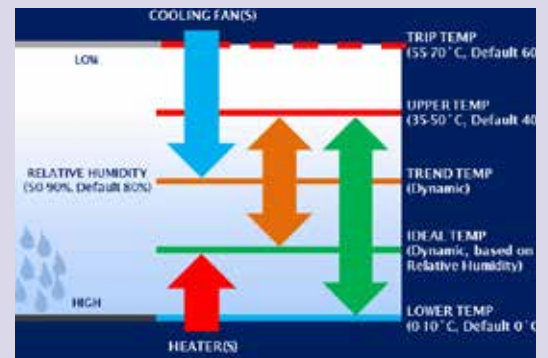
## Goldilocks™

Tempest独自のGoldilocks™オペレーティングシステム (特許出願中)は、エンクロージャーの保護基準を新たなレベルに引き上げました。

Goldilocksは、ランプ点灯時のプロジェクターや直射日光でエンクロージャーが高温の際に、熱を放出しエンクロージャーの内部温度を最適に保ちます。約毎秒1回空気を交換します。

Goldilocksは、寒冷地においてはヒーターを使用して最低動作温度を保持します。

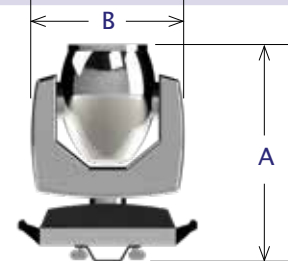
更にGoldilocksは温度と湿度を24時間監視しながら、必要に応じてヒーターを駆動させることで内部温



度を上げ、エンクロージャー内部の相対湿度を適切にコントロールし機器にとって致命的な結露を防ぎます。

# Ordering Guide

型番 #	形状	Globe ↑↓	Volts 50/60Hz	Globe Ø in [cm]	Height in [cm]	Weight lbs [kg]	Luminaire Max A in [cm]	Luminaire Max B in [cm]	Luminaire Max Watts	Shipping ** Dimensions (lwh) in [cm]	Shipping Weight lbs [kg]
1850.INM	Tornado Marine 1850, Globe Up	↑	200-250*	20 [51]	32 [82]	42 [19]	16.5 [42]	16 [41]	500	32x32x46 [81x81x102]	67 [30]
1850.INMV	Tornado Marine 1850, Globe Down	↓	200-250*	20 [51]	32 [82]	45 [21]	16.5 [42]	16 [41]	500	32x32x46 [81x81x102]	70 [32]
1850.INMH	Tornado Marine 1850, Horizontal	→	200-250*	20 [51]	32 [82]	46 [21]	16.5 [42]	16 [41]		32x32x46 [81x81x102]	70 [32]
1900.INM	Tornado Marine 1900, Globe Up	↑	200-250*	24 [61]	38 [98]	52 [24]	24.5 [62]	16 [41]	500	32x32x46 [81x81x102]	75 [34]
1900.INMV	Tornado Marine 1900, Globe Down	↓	200-250*	24 [61]	39 [99]	60 [27]	24.5 [62]	16 [41]	500	32x32x46 [81x81x102]	83 [38]
1900.INMH	Tornado Marine 1900, Horizontal	→	200-250*	24 [61]	39 [99]	60 [27]	24.5 [62]	16 [41]	500	32x32x46 [81x81x102]	83 [38]
1925.INM	Tornado Marine 1925, Globe Up	↑	200-250*	27 [69]	42 [107]	54 [25]	28 [71]	16 [41]	600	32x32x46 [81x81x102]	77 [35]
1925.INMV	Tornado Marine 1925, Globe Down	↓	200-250*	27 [69]	43 [109]	62 [28]	28 [71]	16 [41]	600	32x32x46 [81x81x102]	91 [41]
1925.INMH	Tornado Marine 1925, Horizontal	→	200-250*	27 [69]	43 [109]	62 [28]	28 [71]	16 [41]	600	32x32x46 [81x81x102]	91 [41]
1935.INM	Tornado Marine 1935, Globe Up	↑	200-250*	27 [69]	42 [107]	54 [25]	28 [71]	16 [41]	800	32x32x46 [81x81x102]	77 [35]
1935.INMV	Tornado Marine 1935, Globe Down	↓	200-250*	27 [69]	43 [109]	62 [28]	28 [71]	16 [41]	800	32x32x46 [81x81x102]	91 [41]
1935.INMH	Tornado Marine 1925, Horizontal	→	200-250*	27 [69]	43 [109]	62 [28]	28 [71]	16 [41]	800	32x32x46 [81x81x102]	91 [41]
1975.INM	Tornado Marine 1975, Globe Up	↑	200-250*	27 [69]	45 [115]	57 [26]	30.5 [78]	16 [41]	600	32x32x48 [81x81x122]	80 [36]
1975.INMV	Tornado Marine 1975, Globe Down	↓	200-250*	27 [69]	46 [117]	65 [30]	30.5 [78]	16 [41]	600	32x32x48 [81x81x122]	90 [41]
1975.INMH	Tornado Marine 1975, Horizontal	→	200-250*	27 [69]	45 [115]	57 [26]	30.5 [78]	16 [41]	600	32x32x48 [81x81x122]	80 [36]
2000.INM	Tornado Marine 2000, Globe Up	↑	200-250*	30 [76]	45 [115]	110 [50]	30.5 [78]	21 [53]	1200	39x39x54 [100x100x137]	145 [66]
2000.INMV	Tornado Marine 2000, Globe Down	↓	200-250*	30 [76]	46 [117]	115 [55]	30.5 [78]	21 [53]	1200	39x39x54 [100x100x137]	160 [73]
2000.INMH	Tornado Marine 2000, Horizontal	→	200-250*	30 [76]	46 [117]	120 [55]	30.5 [78]	21 [53]	1200	39x39x54 [100x100x137]	165 [75]



\* 特注で120V仕様

\*\* All Schedule B Export Code:  
9405.99.0000

## Ordering Guide

型番 #	形状	Globe ↑↓	Volts 50/60Hz	Globe Ø in [cm]	Height in [cm]	Weight lbs [kg]	Luminaire Max A in [cm]	Luminaire Max B in [cm]	Luminaire Max Watts	Shipping ** Dimensions (lwd) in [cm]	Shipping Weight lbs [kg]
2300.INM	Tornado Marine 2300, Globe Up	↑	200-250	36 [91]	53 [135]	111 [51]	38 [97]	21 [53]	1,700	39x39x54 [100x100x137]	145 [66]
2300.INMV	Tornado Marine 2300, Globe Down	↓	200-250	36 [91]	54 [137]	126 [57]	38 [97]	21 [53]	1,700	39x39x54 [100x100x137]	160 [73]
2300.INMH	Tornado Marine 2300, Horizontal	→	200-250	36 [91]	53 [135]	130 [59]	38 [97]	21 [53]	1,700	39x39x54 [100x100x137]	165 [75]
2360.INM	Tornado Marine 2300, Globe Up	↑	200-250	36 [91]	53 [135]	111 [51]		Vari-lite VL6000		39x39x54 [100x100x137]	145 [66]
2360.INMV	Tornado Marine 2360, Globe Down	↓	200-250	36 [91]	54 [137]	126 [57]		Vari-lite VL6000		39x39x54 [100x100x137]	160 [73]
2360.INMH	Tornado Marine 2300, Horizontal	→	200-250	36 [91]	53 [135]	130 [59]		Vari-lite VL6000		39x39x54 [100x100x137]	165 [75]
2400.INM	Tornado Marine 2400, Globe Up	↑	200-250	42 [107]	61 [153]	204 [93]	44 [112]	28 [71]	2,500	48x48x69 [122x122x175]	245 [111]
2400.INMV	Tornado Marine 2400, Globe Down	↓	200-250	42 [107]	61 [153]	209 [95]	44 [112]	28 [71]	2,500	48x48x69 [122x122x175]	250 [114]
2500.INM	Tornado Marine 2500, Globe Up	↑	200-250	48 [122]	67 [170]	192 [87]	52 [132]	28 [71]	3,000	54x54x75 [137x137x191]	260 [118]
2500.INMV	Tornado Marine 2500, Globe Down	↓	200-250	48 [122]	68 [172]	212 [96]	52 [132]	28 [71]	3,000	54x54x75 [137x137x191]	270 [123]

### Options

51.EN	Ethernet Board (Links an enclosure or a group of enclosures with RS485 boards to an Ethernet network, for use with TEMP protocol)
51.TSM.xx	Tempest System Manager
20.SWR	Stainless Steel Safety Wire ring on Globe Assembly (safety wire not included)
51.HF.23	Spare Salt Fog Inlet Filter, Tornado Marine 1850-1975
51.HF.32	Spare Salt Fog Inlet Filter, Tornado Marine 2000-2300
51.HF.38	Spare Salt Fog Inlet Filter, Tornado Marine 2400-2500
0000.CL	Custom Base Color (standard is RAL9003 White Gloss). Specify Black or any RAL number

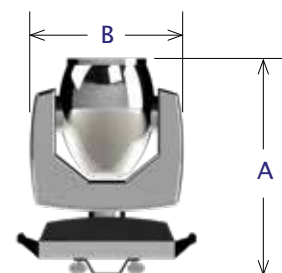
### Custom Colors

このカタログ記載の全てのエンクロージャーはTornado Marine弊社標準塗装の白色 (RAL9003グロス) 仕上げです。黒又はRALカラー#の塗装もオプションで承ります。



\* 特注で120V仕様

\*\* All Schedule B Export Code: 9405.99.0000





# Tornado Marine Configurator

Please complete this form and email to us at [info@tempest.biz](mailto:info@tempest.biz)

Name	
Company	
Email	
Phone	
Project Name and Location	
Luminaire type	
Tornado Model	
Quantity	
Destination Country	
Install Date	
Orientation	Globe Up <input type="checkbox"/> Globe Down <input type="checkbox"/> Horizontal <input type="checkbox"/>
<b>Required Options</b>	
51.EN Ethernet Board	Yes, Qty _____ No <input type="checkbox"/>
20.SWR Safety Wire Ring	Yes, Qty _____ No <input type="checkbox"/>
Spare Inlet Filter	Yes, Qty _____ No <input type="checkbox"/>
Color	Standard, RAL 9003 White Gloss <input type="checkbox"/>
	Custom, RAL # _____ Gloss Level _____%

Custom Requests:

Factory Use Only:	
SO Number	
Date	
Electrical	IEC <input type="checkbox"/> NEMA <input type="checkbox"/>



※本書は英文カタログの日本語訳です。もし本書と原文に違いがある場合には、原文を参照して下さい。  
 ※製品の仕様は予告無しに変更になる場合があります。

TEMPEST日本総代理店  
 株式会社 テクニカル サプライ ジャパン  
 〒154-0014 東京都世田谷区新町1-21-16  
 TEL.03-3425-2400(代) FAX.03-3425-2402  
<http://www.tsjnet.co.jp>