



Any Light. Anywhere.



TWISTER Compact Moving Light Enclosures

ツイスターは、新生代のより小さな、より明るい小型ムービングライトを野外で使用する為のムービングヘッドエンクロージャーです。

ツイスターは過酷な状況下で長寿命を保つエコノミカルな解決方法です。

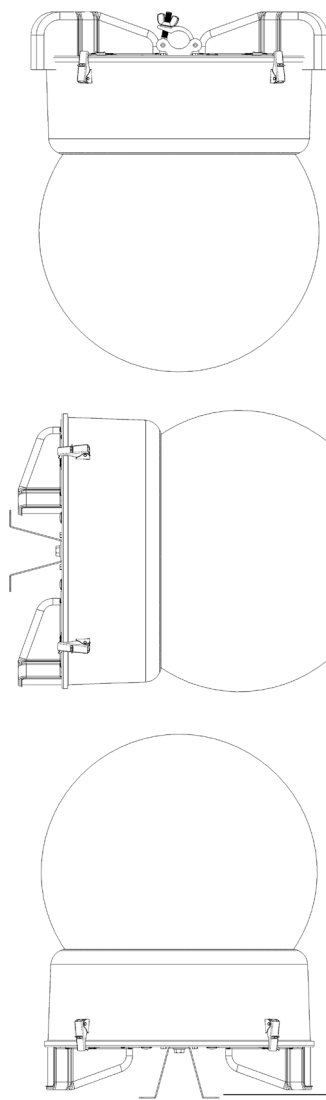
ツイスターは、一見シンプルな、強制空冷の現在のコンパクトなムービングヘッド用のエンクロージャーで、長寿命でありながら最小のオペレーティングコストを可能にする様に設計されています。

テンペストのMiniIDEC™コントローラーは、温度とランプ電流を24時間毎日モニタリングして、ランプ点灯時又は日中の温度上昇時に強力な冷却ファンを動作させます。

他の全てのテンペストエンクロージャー同様に、必要に応じて灯具への電源とエンクロージャーへの電源を分割又は一緒に供給が可能です。

ツイスターの革新的なカウルは、同じエンクロージャーをベースダウン、ベースアップ又は水平に設置可能で、同じカウルにエアフィルターが装備され、雨の侵入を防ぎます。

ベース	アルミニウム、メッキ及びエポキシパウダーコート、ステンレススチール
グローブ	高品質耐紫外線クリアアクリル
取付	2個のステンレススチール壁付けマウントブラケット付属、又はパイプ取付用に2個のクランプを使用
セキュリティ	ヘビーデューティステンレススチールラッチ、南京錠使用可能
ベース色	黒エポキシパウダーコート、特別色可能
コントロール	特許申請中のテンペストライティング MiniDECTM コントロールシステム。MiniDECコントローラーは温度とランプへの電源をモニタリングし、ランプ点灯時又は日中で温度上昇時には、ツイスターの強力なファンを作動させます。
冷却	ハイパワーACファンでランプ点灯時に1-2秒毎に換気。
クールダウン	ランプ消灯後5分間はファン連続回転
DMX	灯具コントロールの為にDMX配線アクセス
電源	120V 又は 200-240VAC, 50/60Hz, シングル又は灯具とエンクロージャー用に別配線
灯具電源出力	IEC 10 amp 3-pin ピンレセプタクル (灯具電源用に再配線可能なプラグが付属)
設置方向	吸気・排気通気口の調整・再ポジションによりベースアップ、ベースダウン又は水平設置可能。



設置の多様性

ツイスターのユニークなABS通気口により、エンクロージャーはベースアップ、ベースダウン又は水平に設置可能です。

ベースアップ

ラップアラウンドカウルで雨の侵入を防ぎます:オリジナルのまま使用

ノート:図では仮設仕込のパイプ取付で使用するクランプを表しています。別売です。常設のパイプ取付の際には、テンペストステンレススチールパイプクランプをご使用下さい。

水平

通気カウルの外側のフードをカットして両方共に下向きにして雨の侵入を防ぎます。

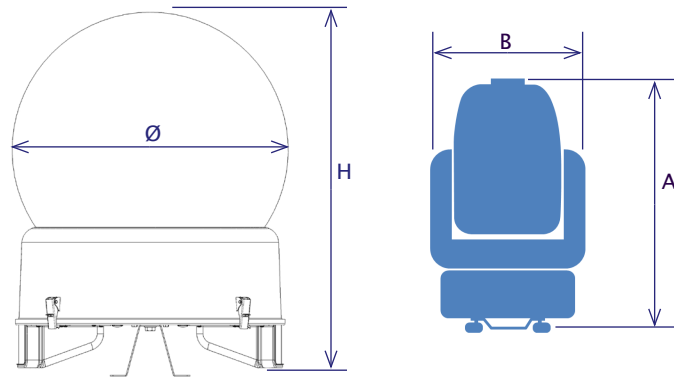
ベースダウン

通気カウルの外側のフードをカットして両方共に外向きに設置します。

壁付け又は床置きの際には、付属の2つのステンレススチールマウントブラケットをご使用下さい。



Dimensions



	Enclosure		Luminaire		
	Diameter (Ø)	Height (H)	Max A*	Max B	Max Watts
Twister 1800	16" 406mm	18" 457mm	14" 356mm	10" 254mm	200
Twister 1850	20" 508mm	22" 560mm	17" 432mm	14" 356mm	350
Twister 1900	24" 610mm	27.5" 700mm	24.5" 622mm	16" 406mm	350
Twister 1950	24" 610mm	30.5" 775mm	27.5" 699mm	16" 406mm	350

* Height including omega clamp(s), with luminaire pointing straight up

For Luminaire Type:

リストに無い器具はTSJにお問い合わせ下さい。

Twister 1800

American DJ Inno Color Beam Z7
Elation Rayzor Q7
Martin MAC 101
Robe Robin 100 LEDBeam

Twister 1850

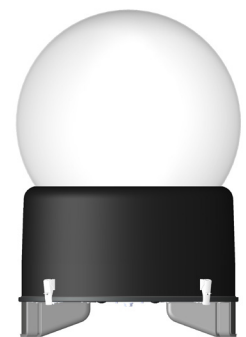
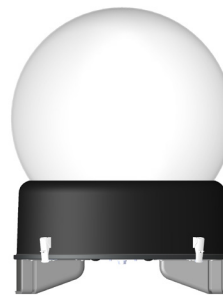
American DJ Inno Color Beam Z19
American DJ Inno Beam Hybrid 2R
Elation Rayzor Q12Z
Elation Rayzor Beam 2R
Elation Design Wash LED Zoom
Elation E Spot LED
GLP Volkslicht Zoom
Martin MAC 301
Martin MAC Aura

Twister 1900

Clay Paky Sharpy
Elation Platinum Beam/Spot 5R
Elation Platinum Beam 5R
Extreme
Elation Platinum Spot LED II
Elation PLatinum Wash ZFX Pro
Martin MAC 250
Martin SmartMAC
Robe Pointe

Twister 1950

Elation Platinum Spot 5R
Elation Platinum Spot LED Pro
Elation Platinum Profile LED
Elation Platinum Spot 15R pro
Elation Satura Spot
Robe DLF, DLS, DLX



発注番号ガイド

Twister Enclosures

1800.IN	Twister 1800, 230V, Base Down, Horizontal
1800.US	Twister 1800, 120V, Base Down, Horizontal
1800.INV	Twister 1800, 230V, Base Up
1800.USV	Twister 1800, 120V, Base Up
1850.IN	Twister 1850, 230V, Any Orientation
1850.US	Twister 1850, 120V, Any Orientation
1900.IN	Twister 1900, 230V, Any Orientation
1900.US	Twister 1900, 120V, Any Orientation
1950.IN	Twister 1950, 230V, Any Orientation
1950.US	Twister 1950, 120V, Any Orientation

Accessories パイプクランプ常設のパイプ・トラスマウントでは、各エンクロージャーに対して2個発注して下さい。

4900.MCM	Stainless Steel Pipe Clamp for pipes 1.5-2" [38-50mm] diameter
4925.MCM	Stainless Steel Pipe Clamp for pipes 2-2.5" [50-65mm] diameter
20.SWR	グローブアッセンブリー用ステンレススチール落下防止ワイヤリング(落下防止ワイヤ含まず)
1800.059	スペアフィルター, Twister 1800 (エンクロージャー毎2つ)
1800.056	スペアフィルター, Twister 1850 and up (エンクロージャー毎2つ)

ノート： 標準ベース色は黒です。特注色も可能です。

梱包重量・寸法

1800	22"x22"x22" (h), weight 24lb - 56 x 56 x 56cm, 14kg
1850	26"x26"x28" (h), weight 38lb - 66 x 66 x 71cm, 17kg
1900	30"x30"x32" (h), weight 47lb - 76 x 76 x 81cm, 21kg
1950	30"x30"x36" (h), weight 55lb - 76 x 76 x 91cm, 25kg
All	Schedule B Export Code: 9405.99.0000

ユーザーマニュアル、CAD図面

PDF又はDWG形式の図面、設置・操作方法及び詳細は、www.tempest.orgから入手してください。

※本書は英文カタログの日本語訳です。もし本書と原文に違いがある場合には、原文を参照して下さい。
※製品の仕様は予告無しに変更になる場合があります。

TEMPEST 日本輸入販売代理店
株式会社 テクニカル サプライズジャパン
東京都世田谷区新町1-21-16 〒154-0014
TEL.03-3425-2400(代) FAX.03-3425-2402
<http://www.tsjnet.co.jp>



Tempest Lighting, Inc.,
11845 Wicks Street, Sun Valley, CA 91325, USA
www.tempest.biz info@tempest.biz
t: +1 818 787 8984 f: +1 818 252 7101