

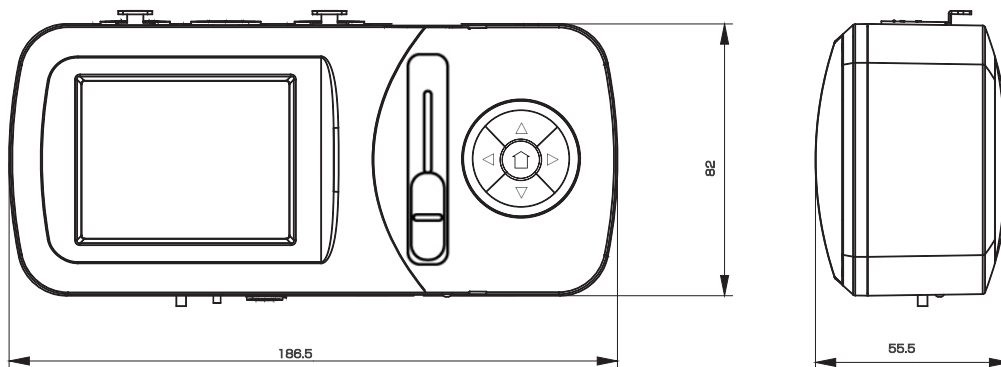
APPET CONSOLE

512チャンネル制御の多機能でシンプルなミニコントローラーは、簡単なプログラミングと操作感で現場をサポートします。照明器具の動作チェックやDMX信号の受信確認に最適です。



主な仕様

- DMX-512チャンネル制御
- 照明器具の動作チェック
- DMX512信号の受信テスト
- 簡単なプログラムのレコードと再生
- カラーマクロ内蔵
- DC5V 電源入力 (TypeC充電)
- RJ45 + DMX (5pin)コネクタ
- DMX、RDM、Art-Net サポート
- 重量: 0.46Kg
- 寸法: 186.5x 82 x 55.5mm



⚠ 本製品を安全にお使いいただくために、ご使用前に必ず取扱説明書をお読みください。
* 製品の仕様は予告なく変更することがあります。



株式会社 **テクニカル サプライ ジャパン**
東京都世田谷区新町1-21-16 〒154-0014
TEL.03-3425-2400(代) FAX.03-3425-2402
<https://www.tsjnet.co.jp>